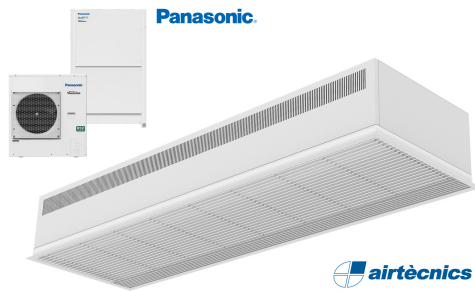


Omadused



- Kompaktnete ja sisseehitatav õhkkardin täisvõrega ja energisäästva soojuspumbaga: Kulude ja CO2 heitkoguste vähendamine kuni 70% võrra (kütterežiim).
- Galvaniseeritud terasplaadist valmistatud isekandev konstruktsioon, on ripplakke sisseehitamiseks valmis.
- Sisselaskevõre (hooldusvaba) on tehtud koos alumiiniumprofiilidega ja väljapuhumisotsikuga ning asetatud valge RAL 9016 korpusele. Muud värvid on ka saadaval (soovi korral).
- Rootormootoriga juhitud, topeltsisselaskeavaga tsentrifugaalventilaatorid, madal müratase. 5-käiguline selektor. EC mudelid on varustatud väga ökonoomsete ja efektiivsete ventilaatoritega.
- Sees on ainult paigaldatud temperatuurianduritega soojusvaheti.
- Advanced Plug&Play control. Includes: Advanced PRO control with LCD display and integrated thermostat, door contact, 7m RJ11 cable and remote control.
- DX 1:1:
Paisumisklapiga PANASONIC Inverter soojuspumbaga välisplokiga (R32) ühendamiseks valmis.
Vaja on: õhkkardinale ja programmeeritavale puldile sobivat PANASONIC DX Liidesadapterit.
- DX VRF:
PANASONIC VRF soojuspumbaga välisplokiga (R410A) ühendamiseks valmis.
Vaja on: paisumisklapiga õhkkardinale ja programmeeritavale puldile sobivat PANASONIC VRF Liidesadapterit.

Spetsifikatsioonid

50Hz

Mudel	Nominaalne Õhuvool (m³/h)	Soojuspump - DX 1:1		Soovitav Paigalduskõrgus (m)
		Välisplokk 230Vx1	Välisplokk 400Vx3	
RDAM ECM 1500 DX11-PA	2460	U-100PZH3E5	U-100PZH3E8	2,5-3,8
RDAM ECM 1500 DX13-PA	2460	U-125PZH3E5	U-125PZH3E8	2,5-3,8
RDAM ECM 2000 DX16-PA	3280	U-140PZH3E5	U-140PZH3E8	2,5-3,8
RDAM ECM 2500 DX22-PA	4100	-	U-200PZH3E8	2,5-3,8
RDAM ECG 1000 DX10-PA	2190	U-100PZH3E5	U-100PZH3E8	3-4,2
RDAM ECG 1500 DX14S-PA	2920	U-125PZH3E5	U-125PZH3E8	3-4,2
RDAM ECG 1500 DX14E-PA	2920	U-140PZH3E5	U-140PZH3E8	3-4,2
RDAM ECG 2000 DX22-PA	4380	-	U-200PZH3E8	3-4,2
RDAM ECG 2500 DX28-PA	5110	-	U-250PZH3E8	3-4,2

Mudel	Nominaalne Õhuvool (m³/h)	Soojuspump - VRV	
		Soovitav Paigalduskõrgus (m)	
RDAM ECM 1500 VRF12-PA	2460	2,5-3,8	
RDAM ECM 2000 VRF16-PA	3280	2,5-3,8	
RDAM ECM 2000 VRF19-PA	3280	2,5-3,8	
RDAM ECM 2500 VRF21-PA	4100	2,5-3,8	
RDAM ECM 2500 VRF24-PA	4100	2,5-3,8	
RDAM ECG 1000 VRF10-PA	2190	3-4,2	



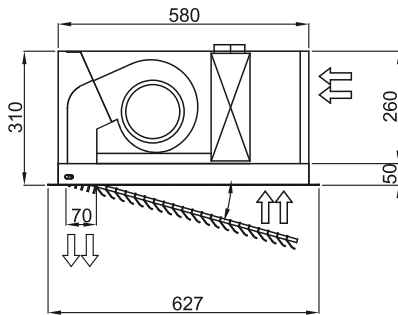
Soojuspump - VRV		
Mudel	Nominaalne Õhuvool (m ³ /h)	Soovitav Paigalduskõrgus (m)
RDAM ECG 1500 VRF13-PA	2920	3-4,2
RDAM ECG 1500 VRF15-PA	2920	3-4,2
RDAM ECG 2000 VRF20-PA	4380	3-4,2
RDAM ECG 2000 VRF24-PA	4380	3-4,2
RDAM ECG 2500 VRF25-PA	5110	3-4,2
RDAM ECG 2500 VRF29-PA	5110	3-4,2

60Hz

Soojuspump - DX 1:1				
Mudel	Nominaalne Õhuvool (m ³ /h)	Välisplokk 230Vx1	Välisplokk 400Vx3	Soovitav Paigalduskõrgus (m)
RDAM ECM 1500 DX11-PA	2460	U-100PZH3E5	U-100PZH3E8	2,5-3,8
RDAM ECM 1500 DX13-PA	2460	U-125PZH3E5	U-125PZH3E8	2,5-3,8
RDAM ECM 2000 DX16-PA	3280	U-140PZH3E5	U-140PZH3E8	2,5-3,8
RDAM ECM 2500 DX22-PA	4100	-	U-200PZH3E8	2,5-3,8
RDAM ECG 1000 DX10-PA	2190	U-100PZH3E5	U-100PZH3E8	3-4,2
RDAM ECG 1500 DX14S-PA	2920	U-125PZH3E5	U-125PZH3E8	3-4,2
RDAM ECG 1500 DX14E-PA	2920	U-140PZ3E5	U-140PZ3E8	3-4,2
RDAM ECG 2000 DX22-PA	4380	-	U-200PZH3E8	3-4,2
RDAM ECG 2500 DX28-PA	5110	-	U-250PZH3E8	3-4,2

Soojuspump - VRV		
Mudel	Nominaalne Õhuvool (m ³ /h)	Soovitav Paigalduskõrgus (m)
RDAM ECM 1500 VRF12-PA	2460	2,5-3,8
RDAM ECM 2000 VRF16-PA	3280	2,5-3,8
RDAM ECM 2000 VRF19-PA	3280	2,5-3,8
RDAM ECM 2500 VRF21-PA	4100	2,5-3,8
RDAM ECM 2500 VRF24-PA	4100	2,5-3,8
RDAM ECG 1000 VRF10-PA	2190	3-4,2
RDAM ECG 1500 VRF13-PA	2920	3-4,2
RDAM ECG 1500 VRF15-PA	2920	3-4,2
RDAM ECG 2000 VRF20-PA	4380	3-4,2
RDAM ECG 2000 VRF24-PA	4380	3-4,2
RDAM ECG 2500 VRF25-PA	5110	3-4,2
RDAM ECG 2500 VRF29-PA	5110	3-4,2

Mõõtmed



	L	L1	A	B
Recessed Dam 1000	1000	1048	920	-
Recessed Dam 1500	1500	1548	1420	710
Recessed Dam 2000	2000	2048	1920	960
Recessed Dam 2500	2500	2548	2420	1210