

Omadused

Dekoratiivne, minimalistlik ja elegantne ZEN õhkkardin on arhitektide ja disainerite lemmik, mida nad lisavad oma projektidesse. Selle mudeli tark disain ja kõrge efektiivsus suurepäraselt sobib mis tahes hoone sisekeskkonnale või väliskeskkonnale ja interjööri. ZEN õhkkardin pakub palju suurepäraseid kohandamisvõimalusi. Kui rikkalik on teie kujutlusvõime?



- Kaasaegses arhitektuuristilis dekoratiivne õhkkardin. Mudeli minimalistlik ja tark disain sobib mis tahes keskkonnale ning pakub väga palju kohandamisvõimalusi.
- Kliendi soovil on võimalik kujundada esipaneeli erinevate elementidega: logodega, valgustusega, kirjadega või ohutus- ja informatiivsete signaalidega või graafikaga, piltidega, kelladega.
- Anodeeritud alumiiniumist esipaneelid. Kliendi soovil on ka valmistatavad matt- või läikivast roostevaba terasest. Selleks saab kasutada teisi materjale nagu: galvaniseeritud teras, sile või tekstureeritud nahaplaat, puit jne.
- Keskstruktuur on valmistatud galvaniseeritud terasest ja kaetud musta värviga – standardne. Muud värvid on ka saadaval (soovi korral).
- Anodeeritud alumiiniumist väljalaskeavad, aerodünaamilise vormiga, reguleeritav mõlemas suunas.
- Rootormootoriga juhitud, topeltsisselaskeavaga tsentrifugaalventilaatorid, madal müratase. 5-käiguline selektor. EC mudelid on varustatud väga ökonoomsete ja efektiivsete ventilaatoritega.
- "P" tüüp veeküttega soojusvahetiga. "E" tüüp elektriliste varjestatud elementidega, kolm astmed, sisseehitatud reguleerimisvõimalusega. "A" tüüp küteta, ainult ventileerimiseks. DX soojusvaheti (soovi korral).
- Sees on 7-meetrine RJ45 kaabel ja infrapuna kaugjuhtimispult. Soovi korral: Clever juhtpult (programmeeritav, automatiseeritud, tark, energiasäästev, Modbus RTU BMS-ile ...)

Spetsifikatsioonid

50Hz

Soojenduseta			
Mudel	Nominaalne Õhuvool (m³/h)	Soovitav Paigalduskõrgus (m)	(m³/h)
ZEN M 1000 A	1980	2,5-3,5	-
ZEN M 1500 A	2640	2,5-3,5	-
ZEN M 2000 A	3960	2,5-3,5	-
ZEN M 2500 A	4620	2,5-3,5	-
ZEN G 1000 A	2400	3-4	-
ZEN G 1500 A	3200	3-4	-
ZEN G 2000 A	4800	3-4	-
ZEN G 2500 A	5600	3-4	-
ZEN ECG 1000 A	2700	3-4,2	-
ZEN ECG 1500 A	3600	3-4,2	-
ZEN ECG 2000 A	5400	3-4,2	-
ZEN ECG 2500 A	6300	3-4,2	-

Elektrisoojendus								
Mudel	Nominaalne Õhuvool (m³/h)	Elektriküttevõime 400Vx3 (kW)	Soovitav Paigalduskõrgus (m)	(kW)	(kW)	(kW)	(kW)	(m³/h)
ZEN M 1000 E	1980	3/6/9	2,5-3,5	-				
ZEN M 1500 E	2640	4/8/12	2,5-3,5	-				
ZEN M 2000 E	3960	6/12/18	2,5-3,5	-				
ZEN M 2500 E	4620	6/12/18	2,5-3,5	-				
ZEN G 1000 E	2400	5/10/15	3-4	-				
ZEN G 1500 E	3200	7,5/15/22,5	3-4	-				



Elektrisoojendus									
Mudel	Nominaalne Õhuvool (m³/h)	Elektriküttevõime 400Vx3 (kW)	Soovitatav Paigalduskõrgus (m)	(kW)	(kW)	(kW)	(kW)	(kW)	(m³/h)
ZEN G 2000 E	4800	10/20/30	3-4	-					
ZEN G 2500 E	5600	10/20/30	3-4	-					
ZEN ECG 1000 E	2700	5/10/15	3-4,2	-					
ZEN ECG 1500 E	3600	7,5/15/22,5	3-4,2	-					
ZEN ECG 2000 E	5400	10/20/30	3-4,2	-					
ZEN ECG 2500 E	6300	10/20/30	3-4,2	-					

Veesoojendus									
Mudel	Nominaalne Õhuvool (m³/h)	Soovitatav Paigalduskõrgus (m)	Küttevõime 80/60°C (kW)	Küttevõime 60/40°C (kW)	Küttevõime 50/40°C (kW)	(kW)	(kW)	(kW)	(m³/h)
ZEN M 1000 P86	1860	2,5-3,5	9,84	-	-	-			
ZEN M 1500 P86	2480	2,5-3,5	14,23	-	-	-			
ZEN M 2000 P86	3720	2,5-3,5	22,17	-	-	-			
ZEN M 2500 P86	4340	2,5-3,5	27,69	-	-	-			
ZEN G 1000 P86	2250	3-4	11,04	-	-	-			
ZEN G 1500 P86	3000	3-4	16,02	-	-	-			
ZEN G 2000 P86	4500	3-4	24,92	-	-	-			
ZEN G 2500 P86	5250	3-4	31,16	-	-	-			
ZEN ECG 1000 P86	2550	3-4,2	11,89	-	-	-			
ZEN ECG 1500 P86	3400	3-4,2	17,29	-	-	-			
ZEN ECG 2000 P86	5100	3-4,2	26,86	-	-	-			
ZEN ECG 2500 P86	5950	3-4,2	33,63	-	-	-			
ZEN M 1000 P64	1860	2,5-3,5	-	9,22	-	-			
ZEN M 1500 P64	2480	2,5-3,5	-	13,65	-	-			
ZEN M 2000 P64	3720	2,5-3,5	-	19,7	-	-			
ZEN M 2500 P64	4340	2,5-3,5	-	23,48	-	-			
ZEN G 1000 P64	2250	3-4	-	10,42	-	-			
ZEN G 1500 P64	3000	3-4	-	15,47	-	-			
ZEN G 2000 P64	4500	3-4	-	22,29	-	-			
ZEN G 2500 P64	5250	3-4	-	26,61	-	-			
ZEN ECG 1000 P64	2550	3-4,2	-	11,27	-	-			
ZEN ECG 1500 P64	3400	3-4,2	-	16,77	-	-			
ZEN ECG 2000 P64	5100	3-4,2	-	24,14	-	-			
ZEN ECG 2500 P64	5950	3-4,2	-	28,84	-	-			
ZEN G 1000 P54	2250	3-4	-	-	10,56	-			
ZEN G 1500 P54	3000	3-4	-	-	16,37	-			
ZEN G 2000 P54	4500	3-4	-	-	23,15	-			
ZEN G 2500 P54	5250	3-4	-	-	28,76	-			
ZEN ECG 1000 P54	2550	3-4,2	-	-	11,5	-			
ZEN ECG 1500 P54	3400	3-4,2	-	-	17,86	-			
ZEN ECG 2000 P54	5100	3-4,2	-	-	25,24	-			
ZEN ECG 2500 P54	5950	3-4,2	-	-	31,38	-			

60Hz

Soojenduseta



Mudel	Nominaalne Õhuvool (m³/h)	Soovitav Paigalduskõrgus (m)	(m³/h)
ZEN G 1000 A 60Hz	2205	3-4	-
ZEN G 1500 A 60Hz	2940	3-4	-
ZEN G 2000 A 60Hz	4410	3-4	-
ZEN G 2500 A 60Hz	5145	3-4	-
ZEN ECG 1000 A	2700	3-4,2	-
ZEN ECG 1000 A 60Hz	2700	3-4,2	-
ZEN ECG 1500 A	3600	3-4,2	-
ZEN ECG 1500 A 60Hz	3600	3-4,2	-
ZEN ECG 2000 A	5400	3-4,2	-
ZEN ECG 2000 A 60Hz	5400	3-4,2	-
ZEN ECG 2500 A	6300	3-4,2	-
ZEN ECG 2500 A 60Hz	6300	3-4,2	-

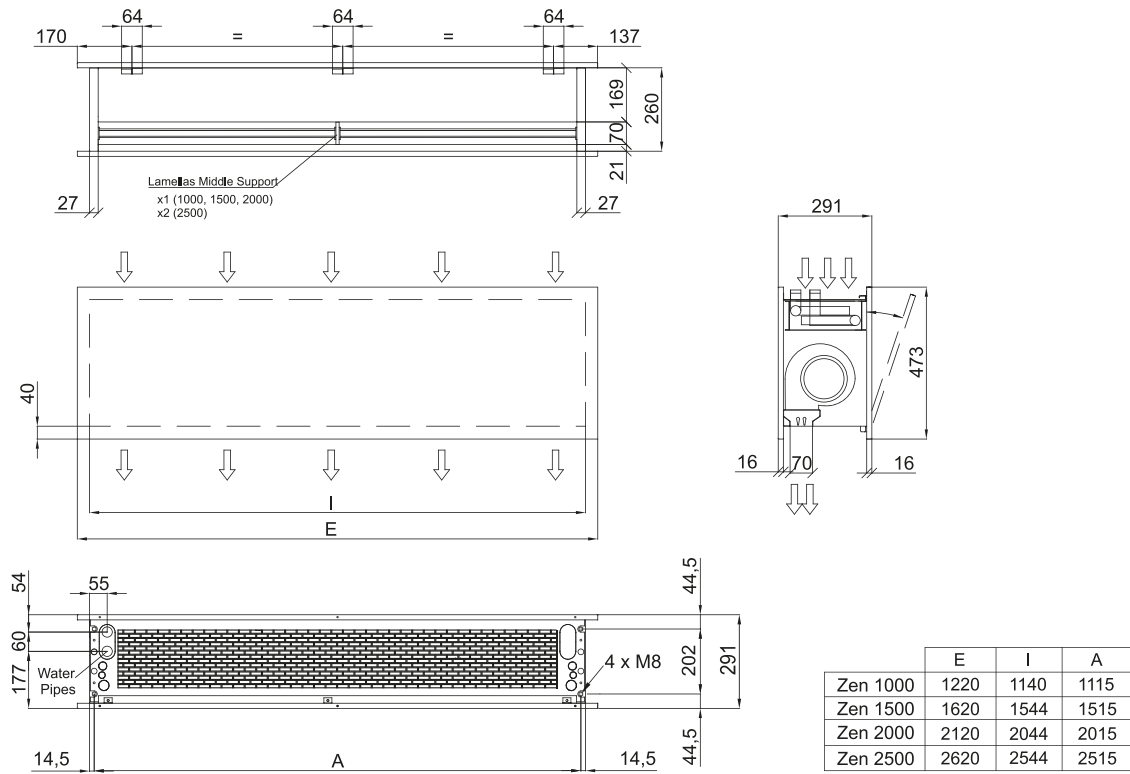
Elektrisoojendus

Mudel	Nominaalne Õhuvool (m³/h)	Elektriküttevõime 400Vx3 (kW)	Soovitav Paigalduskõrgus (m)	(kW)	(kW)	(kW)	(kW)	(m³/h)
ZEN ECG 1000 E	2700	5/10/15	3-4,2	-	-	-	-	-
ZEN ECG 1500 E	3600	7,5/15/22,5	3-4,2	-	-	-	-	-
ZEN ECG 2000 E	5400	10/20/30	3-4,2	-	-	-	-	-
ZEN ECG 2500 E	6300	10/20/30	3-4,2	-	-	-	-	-

Veesoojendus

Mudel	Nominaalne Õhuvool (m³/h)	Soovitav Paigalduskõrgus (m)	Küttevõime 80/60°C (kW)	Küttevõime 60/40°C (kW)	Küttevõime 50/40°C (kW)	(kW)	(kW)	(kW)	(m³/h)
ZEN ECG 1000 P86	2550	3-4,2	11,89	-	-	-	-	-	-
ZEN ECG 1500 P86	3400	3-4,2	17,29	-	-	-	-	-	-
ZEN ECG 2000 P86	5100	3-4,2	26,86	-	-	-	-	-	-
ZEN ECG 2500 P86	5950	3-4,2	33,63	-	-	-	-	-	-
ZEN ECG 1000 P64	2550	3-4,2	-	11,27	-	-	-	-	-
ZEN ECG 1500 P64	3400	3-4,2	-	16,77	-	-	-	-	-
ZEN ECG 2000 P64	5100	3-4,2	-	24,14	-	-	-	-	-
ZEN ECG 2500 P64	5950	3-4,2	-	28,84	-	-	-	-	-
ZEN ECG 1000 P54	2550	3-4,2	-	-	11,5	-	-	-	-
ZEN ECG 1500 P54	3400	3-4,2	-	-	17,86	-	-	-	-
ZEN ECG 2000 P54	5100	3-4,2	-	-	25,24	-	-	-	-
ZEN ECG 2500 P54	5950	3-4,2	-	-	31,38	-	-	-	-

Mõõtmed



	E	I	A
Zen 1000	1220	1140	1115
Zen 1500	1620	1544	1515
Zen 2000	2120	2044	2015
Zen 2500	2620	2544	2515