

Omadused



- Galvaniseeritud terasplaadist valmistatud isekandev konstruktsioon, on kaetud struktuurse epoksü-polüestrilise valge RAL9016 katega – standardne. Muu värvidega või roostevaba terasest katted on ka saadaval (soovi korral).
- Esipaneeli võib soovi korral kohandada ning asetada paneelile personaalseid logosid, märgistusi, graafikat, pilte ja muu elemente.
- Sisselaskeavad (hooldusvaba) on asuvad esipaneeli tagapool.
- Anodeeritud alumiiniumist väljalaskeavad, aerodünaamilise vormiga, iga külg on reguleeritav (0 kuni 15°).
- Rootormootoriga juhitud, topeltsisselaskeavaga tsentrifugaalventilaatorid, madal müratase. 5-käiguline selektor. EC mudelid on varustatud väga ökonoomsete ja efektiivsete ventilaatoritega.
- "P" tüüp veeküttega soojusvahetiga. "E" tüüp elektriliste varjestatud elementidega, kolm astmed, sisseehitatud reguleerimisvõimalusega. "A" tüüp kütteta, ainult ventileerimiseks. DX soojusvaheti (soovi korral).
- Sees on 7-meetrine RJ45 kaabel ja infrapuna kaugjuhtimispult. Soovi korral: Clever juhtpult (programmeeritav, automatiseeritud, tark, energiasäästev, Modbus RTU BMS-ile ...)

Spetsifikatsioonid

50Hz

Soojenduseta		
Mudel	Nominaalne Õhuvool (m ³ /h)	Soovitav Paigalduskõrgus (m)
DAM M 1000 A	1800	2,5-3,5
DAM M 1500 A	2700	2,5-3,5
DAM M 2000 A	3600	2,5-3,5
DAM M 2500 A	4500	2,5-3,5
DAM M 3000 A	5400	2,5-3,5
DAM ECM 1000 A	1840	2,5-3,8
DAM ECM 1500 A	2760	2,5-3,8
DAM ECM 2000 A	3680	2,5-3,8
DAM ECM 2500 A	4600	2,5-3,8
DAM ECM 3000 A	5520	2,5-3,8
DAM G 1000 A	2400	3-4
DAM G 1500 A	3200	3-4
DAM G 2000 A	4800	3-4
DAM G 2500 A	5600	3-4
DAM G 3000 A	6400	3-4
DAM ECG 1000 A	2700	3-4,2
DAM ECG 1500 A	3600	3-4,2
DAM ECG 2000 A	5400	3-4,2
DAM ECG 2500 A	6300	3-4,2
DAM ECG 3000 A	7200	3-4,2

Elektrisoojendus			
Mudel	Nominaalne Õhuvool (m ³ /h)	Elektriküttevõime 400Vx3 (kW)	Soovitav Paigalduskõrgus (m)
DAM M 1000 E	1800	3/6/9	2,5-3,5
DAM M 1500 E	2700	4/8/12	2,5-3,5
DAM M 2000 E	3600	6/12/18	2,5-3,5
DAM M 2500 E	4500	6/12/18	2,5-3,5
DAM M 3000 E	5400	8/16/24	2,5-3,5
DAM ECM 1000 E	1840	3/6/9	2,5-3,8



Elektrisoojendus			
Mudel	Nominaalne Õhuvool (m ³ /h)	Elektriküttevõime 400Vx3 (kW)	Soovitav Paigalduskõrgus (m)
DAM ECM 1500 E	2760	4/8/12	2,5-3,8
DAM ECM 2000 E	3680	6/12/18	2,5-3,8
DAM ECM 2500 E	4600	6/12/18	2,5-3,8
DAM ECM 3000 E	5520	8/16/24	2,5-3,8
DAM G 1000 E	2400	5/10/15	3-4
DAM G 1500 E	3200	7,5/15/22,5	3-4
DAM G 2000 E	4800	10/20/30	3-4
DAM G 2500 E	5600	10/20/30	3-4
DAM G 3000 E	6400	10/20/30	3-4
DAM ECG 1000 E	2700	5/10/15	3-4,2
DAM ECG 1500 E	3600	7,5/15/22,5	3-4,2
DAM ECG 2000 E	5400	10/20/30	3-4,2
DAM ECG 2500 E	6300	10/20/30	3-4,2
DAM ECG 3000 E	7200	10/20/30	3-4,2

Veesoojendus					
Mudel	Nominaalne Õhuvool (m ³ /h)	Küttevõime 80/60°C (kW)	Küttevõime 60/40°C (kW)	Küttevõime 50/40°C (kW)	Soovitav Paigalduskõrgus (m)
DAM M 1000 P86	1660	9,17	-	-	2,5-3,5
DAM M 1500 P86	2490	14,26	-	-	2,5-3,5
DAM M 2000 P86	3320	20,65	-	-	2,5-3,5
DAM M 2500 P86	4150	26,92	-	-	2,5-3,5
DAM M 3000 P86	4980	33,24	-	-	2,5-3,5
DAM ECM 1000 P86	1720	9,38	-	-	2,5-3,8
DAM ECM 1500 P86	2580	14,58	-	-	2,5-3,8
DAM ECM 2000 P86	3440	21,12	-	-	2,5-3,8
DAM ECM 2500 P86	4300	27,53	-	-	2,5-3,8
DAM ECM 3000 P86	5160	40	-	-	2,5-3,8
DAM G 1000 P86	2250	11,04	-	-	3-4
DAM G 1500 P86	3000	16,02	-	-	3-4
DAM G 2000 P86	4500	24,92	-	-	3-4
DAM G 2500 P86	5250	31,16	-	-	3-4
DAM G 3000 P86	6000	37,35	-	-	3-4
DAM ECG 1000 P86	2550	11,89	-	-	3-4,2
DAM ECG 1500 P86	3400	17,29	-	-	3-4,2
DAM ECG 2000 P86	5100	26,86	-	-	3-4,2
DAM ECG 2500 P86	5950	33,63	-	-	3-4,2
DAM ECG 3000 P86	6800	40,34	-	-	3-4,2
DAM M 1000 P64	1660	-	8,56	-	2,5-3,5
DAM M 1500 P64	2490	-	13,69	-	2,5-3,5
DAM M 2000 P64	3320	-	18,26	-	2,5-3,5
DAM M 2500 P64	4150	-	22,12	-	2,5-3,5
DAM M 3000 P64	4980	-	28,37	-	2,5-3,5
DAM ECM 1000 P64	1720	-	8,77	-	2,5-3,8
DAM ECM 1500 P64	2580	-	14,02	-	2,5-3,8
DAM ECM 2000 P64	3440	-	18,7	-	2,5-3,8
DAM ECM 2500 P64	4300	-	23,33	-	2,5-3,8
DAM ECM 3000 P64	5160	-	29,05	-	2,5-3,8



Veesoojendus					
Mudel	Nominaalne Õhuvool (m³/h)	Küttevõime 80/60°C (kW)	Küttevõime 60/40°C (kW)	Küttevõime 50/40°C (kW)	Soovitav Paigalduskõrgus (m)
DAM G 1000 P64	2250	-	10,42	-	3-4
DAM G 1500 P64	3000	-	15,47	-	3-4
DAM G 2000 P64	4500	-	22,29	-	3-4
DAM G 2500 P64	5250	-	26,61	-	3-4
DAM G 3000 P64	6000	-	32,1	-	3-4
DAM ECG 1000 P64	2550	-	11,27	-	3-4,2
DAM ECG 1500 P64	3400	-	16,77	-	3-4,2
DAM ECG 2000 P64	5100	-	24,14	-	3-4,2
DAM ECG 2500 P64	5950	-	28,84	-	3-4,2
DAM ECG 3000 P64	6800	-	34,81	-	3-4,2
DAM M 1000 P54	1660	-	-	8,52	2,5-3,5
DAM M 1500 P54	2490	-	-	14,34	2,5-3,5
DAM M 2000 P54	3320	-	-	18,65	2,5-3,5
DAM M 2500 P54	4150	-	-	24,32	2,5-3,5
DAM M 3000 P54	4980	-	-	29,77	2,5-3,5
DAM ECM 1000 P54	1720	-	-	8,74	2,5-3,8
DAM ECM 1500 P54	2580	-	-	14,71	2,5-3,8
DAM ECM 2000 P54	3440	-	-	19,13	2,5-3,8
DAM ECM 2500 P54	4300	-	-	24,95	2,5-3,8
DAM ECM 3000 P54	5160	-	-	30,54	2,5-3,8
DAM G 1000 P54	2250	-	-	10,56	3-4
DAM G 1500 P54	3000	-	-	16,37	3-4
DAM G 2000 P54	4500	-	-	23,15	3-4
DAM G 2500 P54	5250	-	-	28,76	3-4
DAM G 3000 P54	6000	-	-	34,03	3-4
DAM ECG 1000 P54	2550	-	-	11,5	3-4,2
DAM ECG 1500 P54	3400	-	-	17,86	3-4,2
DAM ECG 2000 P54	5100	-	-	25,24	3-4,2
DAM ECG 2500 P54	5950	-	-	31,38	3-4,2
DAM ECG 3000 P54	6800	-	-	37,16	3-4,2

60Hz

Soojenduseta		
Mudel	Nominaalne Õhuvool (m³/h)	Soovitav Paigalduskõrgus (m)
DAM ECM 1000 A	1840	2,5-3,8
DAM ECM 1500 A	2760	2,5-3,8
DAM ECM 2000 A	3680	2,5-3,8
DAM ECM 2500 A	4600	2,5-3,8
DAM ECM 3000 A	5520	2,5-3,8
DAM ECG 1000 A	2700	3-4,2
DAM ECG 1500 A	3600	3-4,2
DAM ECG 2000 A	5400	3-4,2
DAM ECG 2500 A	6300	3-4,2
DAM ECG 3000 A	7200	3-4,2

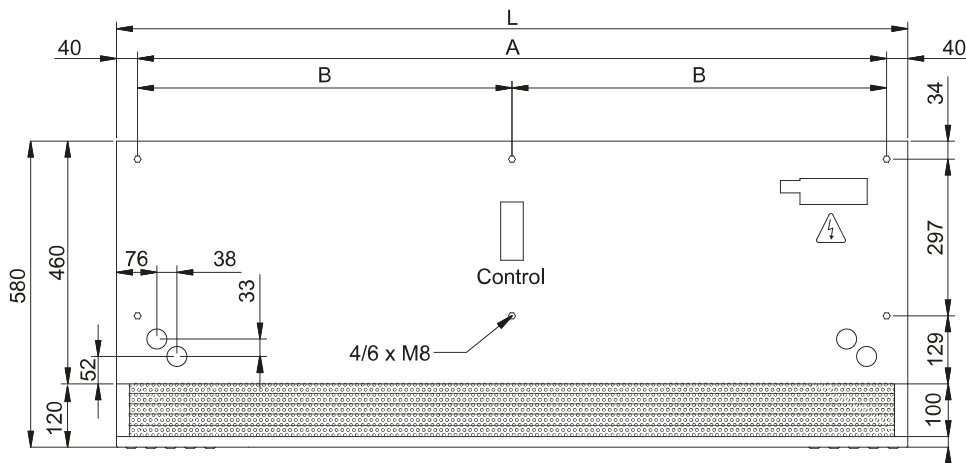
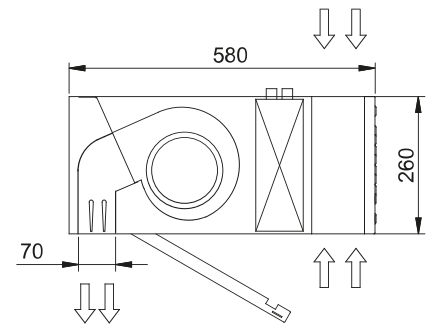
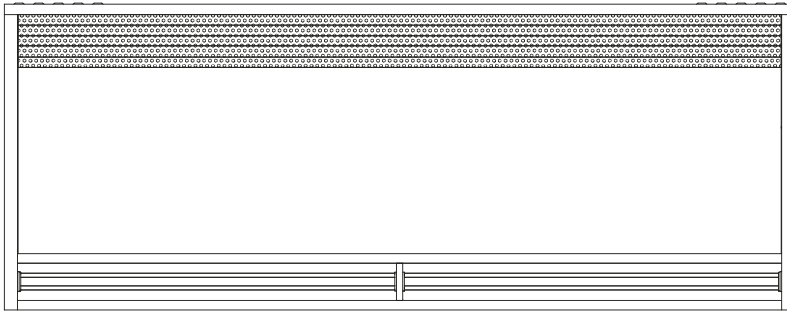
Elektrisoojendus



Mudel	Nominaalne Õhuvool (m ³ /h)	Elektriküttevõime 400Vx3 (kW)	Soovitav Paigalduskõrgus (m)
DAM ECM 1000 E	1840	3/6/9	2,5-3,8
DAM ECM 1500 E	2760	4/8/12	2,5-3,8
DAM ECM 2000 E	3680	6/12/18	2,5-3,8
DAM ECM 2500 E	4600	6/12/18	2,5-3,8
DAM ECM 3000 E	5520	8/16/24	2,5-3,8
DAM ECG 1000 E	2700	5/10/15	3-4,2
DAM ECG 1500 E	3600	7,5/15/22,5	3-4,2
DAM ECG 2000 E	5400	10/20/30	3-4,2
DAM ECG 2500 E	6300	10/20/30	3-4,2
DAM ECG 3000 E	7200	10/20/30	3-4,2

Mudel	Veesoojendus				Soovitav Paigalduskõrgus (m)
	Nominaalne Õhuvool (m ³ /h)	Küttevõime 80/60°C (kW)	Küttevõime 60/40°C (kW)	Küttevõime 50/40°C (kW)	
DAM ECM 1000 P86	1720	9,38	-	-	2,5-3,8
DAM ECM 1500 P86	2580	14,58	-	-	2,5-3,8
DAM ECM 2000 P86	3440	21,12	-	-	2,5-3,8
DAM ECM 2500 P86	4300	27,53	-	-	2,5-3,8
DAM ECM 3000 P86	5160	40	-	-	2,5-3,8
DAM ECG 1000 P86	2550	11,89	-	-	3-4,2
DAM ECG 1500 P86	3400	17,29	-	-	3-4,2
DAM ECG 2000 P86	5100	26,86	-	-	3-4,2
DAM ECG 2500 P86	5950	33,63	-	-	3-4,2
DAM ECG 3000 P86	6800	40,34	-	-	3-4,2
DAM ECM 1000 P64	1720	-	8,77	-	2,5-3,8
DAM ECM 1500 P64	2580	-	14,02	-	2,5-3,8
DAM ECM 2000 P64	3440	-	18,7	-	2,5-3,8
DAM ECM 2500 P64	4300	-	23,33	-	2,5-3,8
DAM ECM 3000 P64	5160	-	29,05	-	2,5-3,8
DAM ECG 1000 P64	2550	-	11,27	-	3-4,2
DAM ECG 1500 P64	3400	-	16,77	-	3-4,2
DAM ECG 2000 P64	5100	-	24,14	-	3-4,2
DAM ECG 2500 P64	5950	-	28,84	-	3-4,2
DAM ECG 3000 P64	6800	-	34,81	-	3-4,2
DAM ECM 1000 P54	1720	-	-	8,74	2,5-3,8
DAM ECM 1500 P54	2580	-	-	14,71	2,5-3,8
DAM ECM 2000 P54	3440	-	-	19,13	2,5-3,8
DAM ECM 2500 P54	4300	-	-	24,95	2,5-3,8
DAM ECM 3000 P54	5160	-	-	30,54	2,5-3,8
DAM G 1000 P54	2250	-	-	10,56	3-4
DAM ECG 1000 P54	2550	-	-	11,5	3-4,2
DAM ECG 1500 P54	3400	-	-	17,86	3-4,2
DAM ECG 2000 P54	5100	-	-	25,24	3-4,2
DAM ECG 2500 P54	5950	-	-	31,38	3-4,2
DAM ECG 3000 P54	6800	-	-	37,16	3-4,2

Mõõtmed



L	A	B
1000	920	-
1500	1420	710
2000	1920	960
2500	2420	1210
3000	2920	1460