

## Omadused



- Kaasaegses arhitektuuristilis dekoratiivne ja energiasäästev soojuspumbaga õhkkardin: Kulude ja CO2 heitkoguste vähendamine kuni 70% võrra (kütterežiim).
- Mudeli minimalistlik ja tark disain sobib mis tahes keskkonnale ning pakub väga palju kohandamisvõimalusi.
- Kliendi soovil on võimalik kujundada esipaneeli erinevate elementidega: logodega, valgustusega, kirjadega või ohutus- ja informatiivsete signaalidega või graafikaga, piltidega, kelladega.
- Anodeeritud alumiiniumist esipaneelid. Kliendi soovil on ka valmistatavad matt- või läikivast roostevaba terasest. Selleks saab kasutada teisi materjale nagu: galvaniseeritud teras, sile või tekstureeritud nahaplaat, puit jne.
- Keskstruktuur on valmistatud galvaniseeritud terasest ja kaetud musta värviga – standardne. Muud värvid on ka saadaval (soovi korral).
- Anodeeritud alumiiniumist väljalaskeavad, aerodünaamilise vormiga, reguleeritav mõlemas suunas.
- Rootormootoriga juhitud, topeltsisselaskeavaga tsentrifugaalventilaatorid, madal müratase. 5-käiguline selektor. EC mudelid on varustatud väga ökonoomsete ja efektiivsete ventilaatoritega.
- Sees on ainult paigaldatud temperatuurianduritega soojusvaheti.
- Advanced Plug&Play control. Includes: Advanced PRO control with LCD display and integrated thermostat, door contact, 7m RJ11 cable and remote control.
- DX 1:1:  
HITACHI Inverter soojuspumbaga välisplokiga (R410A/R32) ühendamiseks valmis.  
Vaja on: paisumisklapiga õhkkardinale ja programmeeritavale puldile sobivat HITACHI DX Liidesadapterit.
- DX VRF:  
HITACHI VRF soojuspumbaga välisplokiga (R410A) ühendamiseks valmis.  
Vaja on: paisumisklapiga õhkkardinale ja programmeeritavale puldile sobivat HITACHI VRF Liidesadapterit.

## Spetsifikatsioonid

50Hz

## Soojuspump - DX 1:1

Mudel	(m <sup>3</sup> /h)	(m)
ZEN ECG 1000 DX8-HI	3-4,2	
ZEN ECG 1500 DX13-HI	3-4,2	
ZEN ECG 1500 DX15-HI	3-4,2	
ZEN ECG 2000 DX22-HI	3-4,2	
ZEN ECG 2500 DX22-HI	3-4,2	
ZEN ECG 2500 DX28-HI	3-4,2	
ZEN ECG 3000 DX22-HI	3-4,2	
ZEN ECG 3000 DX28-HI	3-4,2	

## Soojuspump - VRV

Mudel	(m <sup>3</sup> /h)	(m)
ZEN ECG 1000 VRF10-HI	3-4,2	
ZEN ECG 1500 VRF13-HI	3-4,2	
ZEN ECG 1500 VRF15-HI	3-4,2	
ZEN ECG 2000 VRF20-HI	3-4,2	
ZEN ECG 2000 VRF24-HI	3-4,2	
ZEN ECG 2500 VRF25-HI	3-4,2	
ZEN ECG 2500 VRF29-HI	3-4,2	
ZEN ECG 3000 VRF25-HI	3-4,2	

Soojuspump - VRV

Mudel	(m³/h)	(m)
ZEN ECG 3000 VRF29-HI	3-4,2	

60Hz

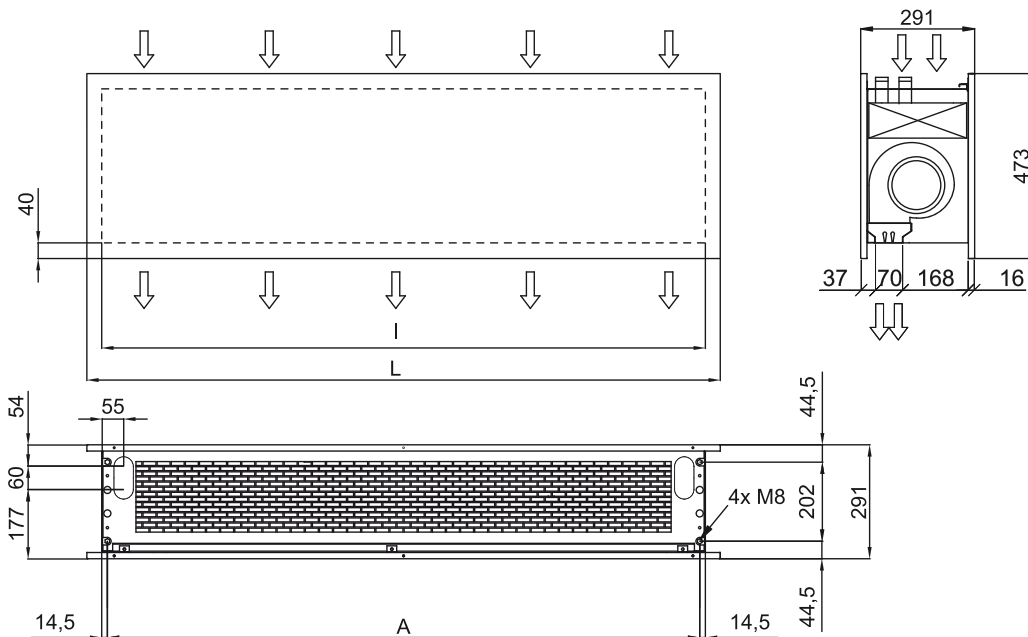
Soojuspump - DX 1:1

Mudel	(m³/h)	(m)
ZEN ECG 1000 DX8-HI	3-4,2	
ZEN ECG 1500 DX13-HI	3-4,2	
ZEN ECG 1500 DX15-HI	3-4,2	
ZEN ECG 2000 DX22-HI	3-4,2	
ZEN ECG 2500 DX22-HI	3-4,2	
ZEN ECG 2500 DX28-HI	3-4,2	

Soojuspump - VRV

Mudel	(m³/h)	(m)
ZEN ECG 1000 VRF10-HI	3-4,2	
ZEN ECG 1500 VRF13-HI	3-4,2	
ZEN ECG 1500 VRF15-HI	3-4,2	
ZEN ECG 2000 VRF20-HI	3-4,2	
ZEN ECG 2000 VRF24-HI	3-4,2	
ZEN ECG 2500 VRF25-HI	3-4,2	
ZEN ECG 2500 VRF29-HI	3-4,2	

Mõõtmed



	L	I	A
Zen 1000	1220	1140	1115
Zen 1500	1620	1544	1515
Zen 2000	2120	2044	2015
Zen 2500	2620	2544	2515