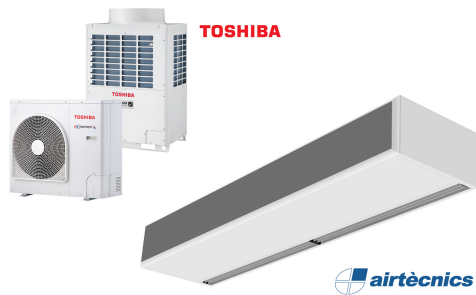




Omadused



- Energiasäästev soojuspumbaga õhkkardin: Kulude ja CO2 heitkoguste vähendamine kuni 70% võrra (kütterežiim).
- Galvaniseeritud terasplaadist valmistatud isekandev konstruktsioon, on kaetud struktuurse epoksü-polüestrilise valge RAL9016 katega – standardne. Muu värvidega või roostevaba terasest katted on ka saadaval (soovi korral).
- Mikroperforeeritud sisselaskevõre filtreerimisfunktsioonidega (lihtne hooldus). Sisemine eelfilter on ka sees.
- Anodeeritud alumiiniumist väljalaskeavad, aerodünaamilise vormiga, iga külg on reguleeritav (0 kuni 15°).
- Rootormootoriga juhitud, topeltsisselaskeavaga tsentrifugaalventilaatorid, madal müratase. 5-käiguline selektor. EC mudelid on varustatud väga ökonoomsete ja efektiivsete ventilaatoritega.
- Sisemine eelfilter on ka sees.
- Advanced Plug&Play control. Includes: Advanced PRO control with LCD display and integrated thermostat, door contact, 7m RJ11 cable and remote control.
- DX 1:1:
Paisumisklapiga TOSHIBA Inverter soojuspumbaga välisplokiga (R410A/R32) ühendamiseks valmis.
Vaja on: õhkkardinale ja programmeeritavale puldile sobivat TOSHIBA DX Liidesadapterit.
- DX VRF:
TOSHIBA VRF soojuspumbaga välisplokiga (R410A) ühendamiseks valmis. Ei ole lisatud, kliendil tuleb seda osta.
Vaja on: õhkkardinale ja programmeeritavale puldile ning ka paisumisklapile sobivat TOSHIBA VRF Liidesadapterit. Palun konsulteerige.

Spetsifikatsioonid

50Hz

Mudel	Nominaalne Õhuvool (m³/h)	Soojuspump - DX 1:1		Soovitav Paigalduskõrgus (m)
		Välisplokk 230Vx1	Välisplokk 400Vx3	
ECM 1500 DX11-TO	2460	RAV-GM1101ATP-E	RAV-GM1101AT8P-E	2,5-3,8
ECM 2000 DX16-TO	3280	RAV-GM1601ATP-E	RAV-GM1601AT8P-E	2,5-3,8
ECM 2500 DX21-TO	4100	-	RAV-GM2201AT8-E	2,5-3,8
ECM 3000 DX26-TO	4920	-	RAV-GM2801AT8-E	2,5-3,8
ECG 1000 DX10-TO	2190	RAV-GM1101ATP-E	RAV-GM1101AT8P-E	3-4,2
ECG 1500 DX15-TO	2920	RAV-GM1601ATP-E	RAV-GM1601AT8P-E	3-4,2
ECG 1500 DX13-TO	2920	RAV-GM1401ATP-E	RAV-GM1401AT8P-E	3-4,2
ECG 2000 DX22-TO	4380	-	RAV-GM2201AT8-E	3-4,2
ECG 2500 DX27-TO	5110	-	RAV-GM2801AT8-E	3-4,2
ECG 2500 DX22-TO	5110	-	RAV-GM2201AT8-E	3-4,2
ECG 3000 DX27-TO	5840	-	RAV-GM2801AT8-E	3-4,2

Mudel	Nominaalne Õhuvool (m³/h)	Soojuspump - VRV	
		Soovitav Paigalduskõrgus (m)	
ECM 2000 VRF19-TO	3280	2,5-3,8	
ECM 2500 VRF21-TO	4100	2,5-3,8	
ECM 2500 VRF24-TO	4100	2,5-3,8	
ECM 3000 VRF26-TO	4920	2,5-3,8	
ECG 2000 VRF20-TO	4380	3-4,2	
ECG 2000 VRF24-TO	4380	3-4,2	
ECG 2500 VRF25-TO	5110	3-4,2	
ECG 2500 VRF29-TO	5110	3-4,2	



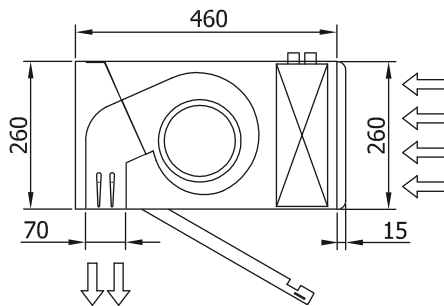
Soojuspump - VRV		
Mudel	Nominaalne Õhuvool (m ³ /h)	Soovitatav Paigalduskõrgus (m)
ECG 3000 VRF29-TO	5840	3-4,2

60Hz

Soojuspump - DX 1:1				
Mudel	Nominaalne Õhuvool (m ³ /h)	Välisplokk 230Vx1	Välisplokk 400Vx3	Soovitatav Paigalduskõrgus (m)
ECM 1500 DX11-TO	2460	RAV-GM1101ATP-E	RAV-GM1101AT8P-E	2,5-3,8
ECM 2000 DX16-TO	3280	RAV-GM1601ATP-E	RAV-GM1601AT8P-E	2,5-3,8
ECM 2500 DX21-TO	4100	-	RAV-GM2201AT8-E	2,5-3,8
ECM 3000 DX26-TO	4920	-	RAV-GM2801AT8-E	2,5-3,8
ECG 1000 DX10-TO	2190	RAV-GM1101ATP-E	RAV-GM1101AT8P-E	3-4,2
ECG 1500 DX15-TO	2920	RAV-GM1601ATP-E	RAV-GM1601AT8P-E	3-4,2
ECG 1500 DX13-TO	2920	RAV-GM1401ATP-E	RAV-GM1401AT8P-E	3-4,2
ECG 2000 DX22-TO	4380	-	RAV-GM2201AT8-E	3-4,2
ECG 2500 DX27-TO	5110	-	RAV-GM2801AT8-E	3-4,2
ECG 2500 DX22-TO	5110	-	RAV-GM2201AT8-E	3-4,2
ECG 3000 DX27-TO	5840	-	RAV-GM2801AT8-E	3-4,2

Soojuspump - VRV		
Mudel	Nominaalne Õhuvool (m ³ /h)	Soovitatav Paigalduskõrgus (m)
ECM 2000 VRF19-TO	3280	2,5-3,8
ECM 2500 VRF21-TO	4100	2,5-3,8
ECM 2500 VRF24-TO	4100	2,5-3,8
ECM 3000 VRF26-TO	4920	2,5-3,8
ECG 2000 VRF20-TO	4380	3-4,2
ECG 2000 VRF24-TO	4380	3-4,2
ECG 2500 VRF25-TO	5110	3-4,2
ECG 2500 VRF29-TO	5110	3-4,2
ECG 3000 VRF29-TO	5840	3-4,2

Mõõtmed



L	A	B
1000	920	-
1500	1420	710
2000	1920	960
2500	2420	1210
3000	2920	1460