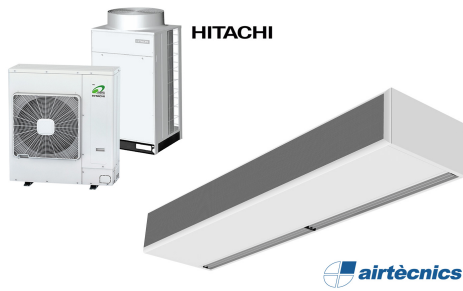


Omadused



- Energiasäästev soojuspumbaga õhkkardin: Kulude ja CO2 heitkoguste vähendamine kuni 70% võrra (kütterežiim).
- Galvaniseeritud terasplaadist valmistatud isekandev konstruktsioon, on kaetud struktuurse epoksü-polüestrilise valge RAL9016 katega – standardne. Muu värvidega või roostevaba terasest katted on ka saadaval (soovi korral).
- Mikroperforeeritud sisselaskevõre filtreerimisfunktsioonidega (lihtne hooldus). Sisemine eelfilter on ka sees.
- Anodeeritud alumiiniumist väljalaskeavad, aerodünaamilise vormiga, iga külg on reguleeritav (0 kuni 15°).
- Rootormootoriga juhitud, topeltsisselaskeavaga tsentrifugaalventilaatorid, madal müratase. 5-käiguline selektor. EC mudelid on varustatud väga ökonoomsete ja efektiivsete ventilaatoritega.
- Sisemine eelfilter on ka sees.
- Advanced Plug&Play control. Includes: Advanced PRO control with LCD display and integrated thermostat, door contact, 7m RJ11 cable and remote control.
- DX 1:1:
HITACHI Inverter soojuspumbaga välisplokiga (R410A/R32) ühendamiseks valmis.
Vaja on: paisumisklapiga õhkkardinale ja programmeeritavale puldile sobivat HITACHI DX Liidesadapterit.
- DX VRF:
HITACHI VRF soojuspumbaga välisplokiga (R410A) ühendamiseks valmis.
Vaja on: paisumisklapiga õhkkardinale ja programmeeritavale puldile sobivat HITACHI VRF Liidesadapterit.

Spetsifikatsioonid

50Hz

Soojuspump - DX 1:1

Mudel	(m³/h)	(m)
ECM 1000 DX8-HI	2,5-3,8	
ECM 1500 DX11-HI	2,5-3,8	
ECM 2000 DX16-HI	2,5-3,8	
ECM 2500 DX21-HI	2,5-3,8	
ECM 3000 DX26-HI	2,5-3,8	
ECG 1000 DX8-HI	3-4,2	
ECG 1500 DX13-HI	3-4,2	
ECG 1500 DX15-HI	3-4,2	
ECG 2000 DX22-HI	3-4,2	
ECG 2500 DX22-HI	3-4,2	
ECG 2500 DX28-HI	3-4,2	
ECG 3000 DX28-HI	3-4,2	

Soojuspump - VRV

Mudel	(m³/h)	(m)
ECM 1000 VRF8-HI	2,5-3,8	
ECM 1500 VRF12-HI	2,5-3,8	
ECM 2000 VRF16-HI	2,5-3,8	
ECM 2000 VRF19-HI	2,5-3,8	
ECM 2500 VRF21-HI	2,5-3,8	
ECM 2500 VRF24-HI	2,5-3,8	
ECM 3000 VRF26-HI	2,5-3,8	
ECG 1000 VRF10-HI	3-4,2	



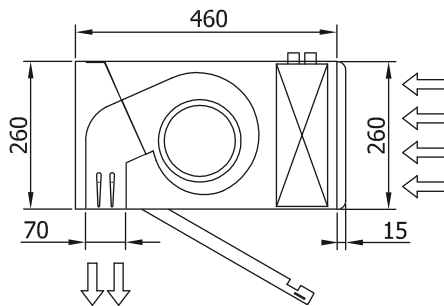
Soojuspump - VRV		
Mudel	(m³/h)	(m)
ECG 1500 VRF13-HI	3-4,2	
ECG 1500 VRF15-HI	3-4,2	
ECG 2000 VRF20-HI	3-4,2	
ECG 2000 VRF24-HI	3-4,2	
ECG 2500 VRF25-HI	3-4,2	
ECG 2500 VRF29-HI	3-4,2	
ECG 3000 VRF29-HI	3-4,2	

60Hz

Soojuspump - DX 1:1		
Mudel	(m³/h)	(m)
ECM 1000 DX8-HI	2,5-3,8	
ECM 1500 DX11-HI	2,5-3,8	
ECM 2000 DX16-HI	2,5-3,8	
ECM 2500 DX21-HI	2,5-3,8	
ECM 3000 DX26-HI	2,5-3,8	
ECG 1000 DX8-HI	3-4,2	
ECG 1500 DX13-HI	3-4,2	
ECG 1500 DX15-HI	3-4,2	
ECG 2000 DX22-HI	3-4,2	
ECG 2500 DX22-HI	3-4,2	
ECG 2500 DX28-HI	3-4,2	
ECG 3000 DX28-HI	3-4,2	

Soojuspump - VRV		
Mudel	(m³/h)	(m)
ECM 1000 VRF8-HI	2,5-3,8	
ECM 1500 VRF12-HI	2,5-3,8	
ECM 2000 VRF16-HI	2,5-3,8	
ECM 2000 VRF19-HI	2,5-3,8	
ECM 2500 VRF21-HI	2,5-3,8	
ECM 2500 VRF24-HI	2,5-3,8	
ECM 3000 VRF26-HI	2,5-3,8	
ECG 1000 VRF10-HI	3-4,2	
ECG 1500 VRF13-HI	3-4,2	
ECG 1500 VRF15-HI	3-4,2	
ECG 2000 VRF20-HI	3-4,2	
ECG 2000 VRF24-HI	3-4,2	
ECG 2500 VRF25-HI	3-4,2	
ECG 2500 VRF29-HI	3-4,2	
ECG 3000 VRF29-HI	3-4,2	

Mõõtmed



L	A	B
1000	920	-
1500	1420	710
2000	1920	960
2500	2420	1210
3000	2920	1460