

Omadused



- Dekoratiivne silindrikujuline energiasäästev õhkkardin: Kulude ja CO2 heitkoguste vähendamine kuni 70% võrra (kütterežiim).
- Galvaniseeritud terasplaadist isekandev korpuse konstruktsioon, on kaetud struktuurse epoksü- polüestrilise valge RAL9016 või hõbehalli RAL9006 katega – standardne. Muu värvidega või roostevaba terasest katted on ka saadaval (soovi korral).
- Suur sisselaskevõre, ei nõua intensiivset hooldust.
- Anodeeritud alumiiniumist väljalaskeavad, aerodünaamilise vormiga, iga külg on reguleeritav (0 kuni 15°).
- Rootormootoriga juhitud, topeltsisselaskeavaga tsentrifugaalventilaatorid, madal müratase. 5-käiguline selektor. EC mudelid on varustatud väga ökonoomsete ja efektiivsete ventilaatoritega.
- Sees on ainult paigaldatud temperatuurianduritega soojusvaheti.
- Advanced Plug&Play control. Includes: Advanced PRO control with LCD display and integrated thermostat, door contact, 7m RJ11 cable and remote control.
- DX 1:1:
Paisumisklapiga PANASONIC Inverter soojuspumbaga välisplokiga (R32) ühendamiseks valmis.
Vaja on: õhkkardinale ja programmeeritavale puldile sobivat PANASONIC DX Liidesadapterit.
- DX VRF:
PANASONIC VRF soojuspumbaga välisplokiga (R410A) ühendamiseks valmis.
Vaja on: paisumisklapiga õhkkardinale ja programmeeritavale puldile sobivat PANASONIC VRF Liidesadapterit.

Spetsifikatsioonid

50Hz

Soojuspump - DX 1:1

Mudel	(m³/h)	(m)
RUND ECG 1000 DX10-PA	3-4,2	
RUND ECG 1500 DX14S-PA	3-4,2	
RUND ECG 1500 DX14E-PA	3-4,2	
RUND ECG 2000 DX22-PA	3-4,2	
RUND ECG 2500 DX28-PA	3-4,2	
RUND ECG 3000 DX28-PA	3-4,2	

Soojuspump - VRV

Mudel	(m³/h)	(m)
RUND ECG 1000 VRF10-PA	3-4,2	
RUND ECG 1500 VRF13-PA	3-4,2	
RUND ECG 1500 VRF15-PA	3-4,2	
RUND ECG 2000 VRF20-PA	3-4,2	
RUND ECG 2000 VRF24-PA	3-4,2	
RUND ECG 2500 VRF25-PA	3-4,2	
RUND ECG 2500 VRF29-PA	3-4,2	
RUND ECG 3000 VRF29-PA	3-4,2	



60Hz

Soojuspump - DX 1:1

Mudel	(m ³ /h)	(m)
RUND ECG 1000 DX10-PA	3-4,2	
RUND ECG 1500 DX14S-PA	3-4,2	
RUND ECG 1500 DX14E-PA	3-4,2	
RUND ECG 2000 DX22-PA	3-4,2	
RUND ECG 2500 DX28-PA	3-4,2	
RUND ECG 3000 DX28-PA	3-4,2	

Soojuspump - VRV

Mudel	(m ³ /h)	(m)
RUND ECG 1000 VRF10-PA	3-4,2	
RUND ECG 1500 VRF13-PA	3-4,2	
RUND ECG 1500 VRF15-PA	3-4,2	
RUND ECG 2000 VRF20-PA	3-4,2	
RUND ECG 2000 VRF24-PA	3-4,2	
RUND ECG 2500 VRF25-PA	3-4,2	
RUND ECG 2500 VRF29-PA	3-4,2	
RUND ECG 3000 VRF29-PA	3-4,2	

Mõõtmed



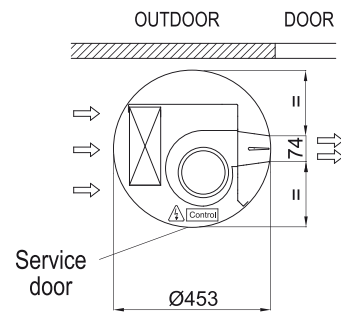
Water pipes top entrance



Floor fixing points with foot



Standard installation
(vertical left side)



	L
RUND 1000	1025
RUND 1500	1525
RUND 2000	2030
RUND 2500	2530
RUND 3000	2980