

Omadused



- Energiasäästev soojuspumbaga õhkkardin: Kulude ja CO2 heitkoguste vähendamine kuni 70% võrra (kütterežiim).
- Stiilne, diskreetne ja kaasaegne disain suurepäraselt sobib mis tahes arhitektuuri interjööridele.
- Kliendi soovil on võimalik kujundada esipaneeli erinevate elementidega: logodega, valgustusega, kirjadega või ohutus- ja informatiivsete signaalidega.
- Isekandev konstruktsioon: terasest ümmargune korpus plastist külgakatetega, on kaetud struktuurse epoksü-polüestrilise valge RAL9016 katega – standardne. Muud värvid on ka saadaval (soovi korral).
- Ülemine õhusisend on peidetud ning seadme seespoolne osa ja sisselaskevõre jäävad nähtamatuks.
- Anodeeritud alumiiniumist väljalaskeavad, aerodünaamilise vormiga, reguleeritav mõlemas suunas.
- Rootormootoriga juhitud, topeltsisselaskeavaga tsentrifugaalventilaatorid, madal müratase. 5-käiguline selektor. EC mudelid on varustatud väga ökonoomsete ja efektiivsete ventilaatoritega.
- Sisemine eelfilter on ka sees.
- Advanced Plug&Play control. Includes: Advanced PRO control with LCD display and integrated thermostat, door contact, 7m RJ11 cable and remote control.
- DX 1:1:
 - ""Paisumisklapiga MITSUBISHI ELECTRIC Standardse ja Inverter soojuspumbaga välisplokiga (R410A/R32) ühendamiseks valmis. Ei ole lisatud, kliendil tuleb seda osta.
 - Vaja on: õhkkardinale ja programmitavale puldile sobivat MITSUBISHI ELECTRIC DX Liidesadapterit.
- DX VRF:
 - MITSUBISHI ELECTRIC VRF soojuspumbaga välisplokiga (R410A) ühendamiseks valmis.
 - Vaja on: paisumisklapiga õhkkardinale ja programmitavale puldile sobivat MITSUBISHI ELECTRIC VRF Liidesadapterit.

Spetsifikatsioonid

50Hz

Soojuspump - DX 1:1

Mudel	(m³/h)	(m)
SMART ECM 1000 DX8-ME	5/8" - 3/8"	
SMART ECM 1500 DX11-ME	5/8" - 3/8"	
SMART ECM 1500 DX13-ME	-	
SMART ECM 2000 DX16-ME	5/8" - 3/8"	
SMART ECM 2500 DX22-ME	1" - 3/8"	
SMART ECM 2500 DX24-ME	1" - 1/2"	
SMART ECM 3000 DX26-ME	1" - 1/2"	
SMART ECG 1000 DX10-ME	5/8" - 3/8"	
SMART ECG 1500 DX14-ME	5/8" - 3/8"	
SMART ECG 2000 DX22-ME	1" - 3/8"	
SMART ECG 2000 DX24-ME	1" - 1/2"	
SMART ECG 2500 DX27-ME	1" - 1/2"	


Soojuspump - DX 1:1

Mudel	(m ³ /h)	(m)
SMART ECG 3000 DX27-ME	1" - 1/2"	

Soojuspump - VRV

Mudel	(m ³ /h)	(m)
SMART ECM 1500 VRF12-ME	5/8" - 3/8"	
SMART ECM 2000 VRF16-ME	5/8" - 3/8"	
SMART ECM 2000 VRF19-ME	1" - 3/8"	
SMART ECM 2500 VRF24-ME	1" - 1/2"	
SMART ECM 2500 VRF21-ME	1" - 3/8"	
SMART ECM 3000 VRF30-ME	1" - 1/2"	
SMART ECM 3000 VRF26-ME	1" - 1/2"	
SMART ECG 1000 VRF10-ME	5/8" - 3/8"	
SMART ECG 1500 VRF13-ME	5/8" - 3/8"	
SMART ECG 1500 VRF15-ME	5/8" - 3/8"	
SMART ECG 2000 VRF20-ME	1" - 3/8"	
SMART ECG 2000 VRF24-ME	1" - 1/2"	
SMART ECG 2500 VRF29-ME	1" - 1/2"	
SMART ECG 2500 VRF25-ME	1" - 1/2"	
SMART ECG 3000 VRF29-ME	1" - 1/2"	

60Hz

Soojuspump - DX 1:1

Mudel	(m ³ /h)	(m)
SMART ECM 1000 DX8-ME	5/8" - 3/8"	
SMART ECM 1500 DX11-ME	5/8" - 3/8"	
SMART ECM 1500 DX13-ME	-	
SMART ECM 2000 DX16-ME	5/8" - 3/8"	
SMART ECM 2500 DX22-ME	1" - 3/8"	
SMART ECM 2500 DX24-ME	1" - 1/2"	
SMART ECM 3000 DX26-ME	1" - 1/2"	
SMART ECG 1000 DX10-ME	5/8" - 3/8"	

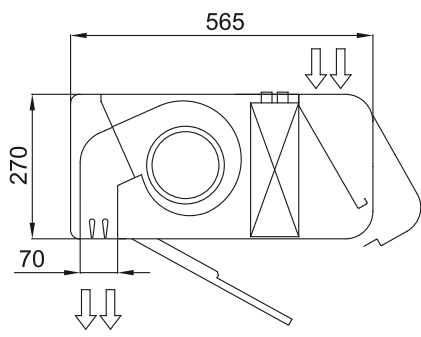

Soojuspump - DX 1:1

Mudel	(m ³ /h)	(m)
SMART ECG 1500 DX14-ME	5/8" - 3/8"	
SMART ECG 2000 DX22-ME	1" - 3/8"	
SMART ECG 2000 DX24-ME	1" - 1/2"	
SMART ECG 2500 DX27-ME	1" - 1/2"	
SMART ECG 3000 DX27-ME	1" - 1/2"	

Soojuspump - VRV

Mudel	(m ³ /h)	(m)
SMART ECM 1500 VRF12-ME	5/8" - 3/8"	
SMART ECM 2000 VRF16-ME	5/8" - 3/8"	
SMART ECM 2000 VRF19-ME	1" - 3/8"	
SMART ECM 2500 VRF24-ME	1" - 1/2"	
SMART ECM 2500 VRF21-ME	1" - 3/8"	
SMART ECM 3000 VRF30-ME	1" - 1/2"	
SMART ECM 3000 VRF26-ME	1" - 1/2"	
SMART ECG 1000 VRF10-ME	5/8" - 3/8"	
SMART ECG 1500 VRF13-ME	5/8" - 3/8"	
SMART ECG 1500 VRF15-ME	5/8" - 3/8"	
SMART ECG 2000 VRF20-ME	1" - 3/8"	
SMART ECG 2000 VRF24-ME	1" - 1/2"	
SMART ECG 2500 VRF29-ME	1" - 1/2"	
SMART ECG 2500 VRF25-ME	1" - 1/2"	
SMART ECG 3000 VRF29-ME	1" - 1/2"	

Mõõtmed



	L	A	B
Smart 1000	1034	920	-
Smart 1500	1534	1420	710
Smart 2000	2034	1920	960
Smart 2500	2534	2420	1210
Smart 3000	3034	2920	1460