

Omadused



- Energiasäästev soojuspumbaga õhkkardin: Kulude ja CO2 heitkoguste vähendamine kuni 70% võrra (kütterežiim).
- Stiilne, diskreetne ja kaasaegne disain suurepäraselt sobib mis tahes arhitektuuri interjööridele.
- Kliendi soovil on võimalik kujundada esipaneeli erinevate elementidega: logodega, valgustusega, kirjadega või ohutus- ja informatiivsete signaalidega.
- Isekandev konstruktsioon: terasest ümmargune korpus plastist külgakatetega, on kaetud struktuurse epoksü-polüestrilise valge RAL9016 katega – standardne. Muud värvid on ka saadaval (soovi korral).
- Ülemine õhusisend on peidetud ning seadme seespoolne osa ja sisselaskevõre jäävad nähtamatuks.
- Anodeeritud alumiiniumist väljalaskeavad, aerodünaamilise vormiga, reguleeritav mõlemas suunas.
- Rootormootoriga juhitud, topeltsisselaskeavaga tsentrifugaalventilaatorid, madal müratase. 5-käiguline selektor. EC mudelid on varustatud väga ökonoomsete ja efektiivsete ventilaatoritega.
- Sees on ainult paigaldatud temperatuurianduritega soojusvaheti.
- Only heating mode: Advanced Plug&Play control. Includes: Advanced PRO control with LCD display and integrated thermostat, door contact, 7m RJ11 cable and remote control.
- Cooling and Heating mode: Advanced Plug&Play control. Includes: Advanced PRO control with LCD display and integrated thermostat, door contact, 7m RJ11 cable and remote control.
- DX 1:1:
Paisumisklapiga MIDEA Inverter soojuspumbaga välisplokiga (R410A) ühendamiseks valmis.
Vaja on: õhkkardinale ja programmeritavale puldile sobivat DX Liidesadapterit.
- DX VRF:
Ready to connect to MIDEA VRF outdoor heat pump unit (R410A), not included, the customer should purchase it.
Requires DX Interface KIT with expansion valve adapted for air curtain, please consult.

Spetsifikatsioonid

50Hz

Soojuspump - VRV		
Mudel	(m³/h)	(m)
SMART ECM 1500 VRF12-MD	2,5-3,8	
SMART ECM 2000 VRF16-MD	2,5-3,8	
SMART ECM 2500 VRF21-MD	2,5-3,8	
SMART ECM 3000 VRF26-MD	2,5-3,8	
SMART ECG 1000 VRF10-MD	3-4,2	
SMART ECG 1500 VRF13-MD	3-4,2	
SMART ECG 1500 VRF15-MD	3-4,2	
SMART ECG 2000 VRF24-MD	3-4,2	
SMART ECG 2500 VRF25-MD	3-4,2	
SMART ECG 2500 VRF29-MD	3-4,2	
SMART ECG 3000 VRF29-MD	3-4,2	

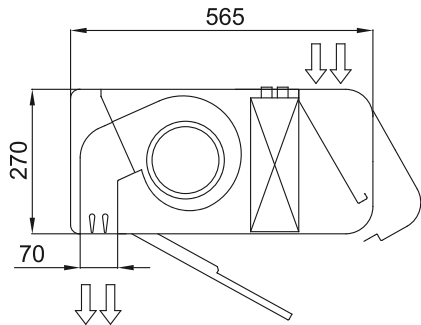
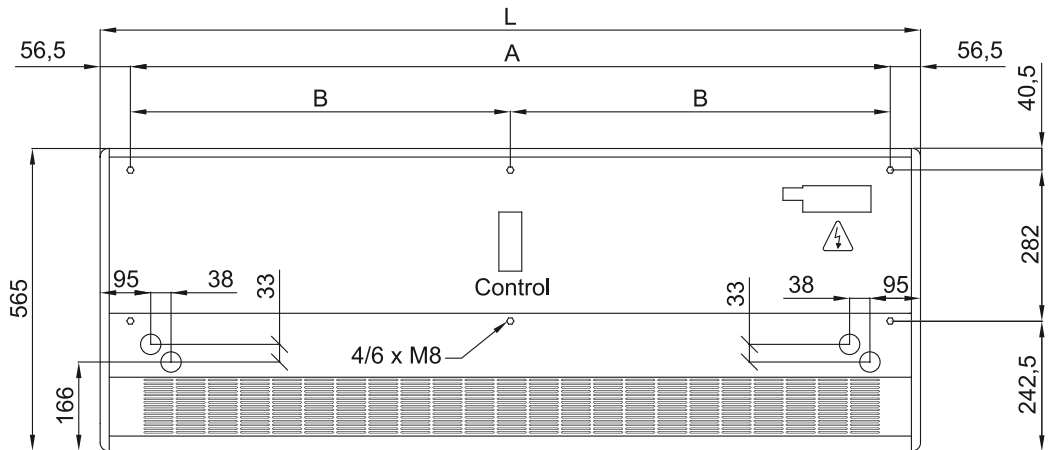


Soojuspump - VRV		
Mudel	(m³/h)	(m)
SMART ECG 3000 VRF34-MD	3-4,2	

60Hz

Soojuspump - VRV		
Mudel	(m³/h)	(m)
SMART ECM 1500 VRF12-MD	2,5-3,8	
SMART ECM 2000 VRF16-MD	2,5-3,8	
SMART ECM 2500 VRF21-MD	2,5-3,8	
SMART ECM 3000 VRF26-MD	2,5-3,8	
SMART ECG 1000 VRF10-MD	3-4,2	
SMART ECG 1500 VRF13-MD	3-4,2	
SMART ECG 1500 VRF15-MD	3-4,2	
SMART ECG 2000 VRF24-MD	3-4,2	
SMART ECG 2500 VRF25-MD	3-4,2	
SMART ECG 2500 VRF29-MD	3-4,2	
SMART ECG 3000 VRF29-MD	3-4,2	
SMART ECG 3000 VRF34-MD	3-4,2	

Mõõtmed



	L	A	B
Smart 1000	1034	920	-
Smart 1500	1534	1420	710
Smart 2000	2034	1920	960
Smart 2500	2534	2420	1210
Smart 3000	3034	2920	1460