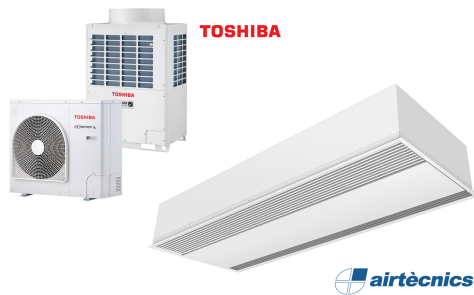


Omadused



- Energiasäästev soojuspumbaga õhkkardin: Kulude ja CO2 heitkoguste vähendamine kuni 70% võrra (kütterežiim).
- Galvaniseeritud terasplaadist valmistatud isekandev konstruktsioon, on ripplakke sisseehitamiseks valmis.
- Sisselaskevõre (hooldusvaba) on tehtud koos alumiiniumprofiilidega ja väljapuhumisotsikuga ning asetatud valge RAL 9016 korpusele. Muud värvid on ka saadaval (soovi korral). Sisemine eelfilter on ka sees.
- Anodeeritud alumiiniumist väljalaskeavad, aerodünaamilise vormiga, reguleeritav mõlemas suunas.
- Rootormootoriga juhitud, topeltsisselaskeavaga tsentrifugaalventilaatorid, madal müratase. 5-käiguline selektor. EC mudelid on varustatud väga ökonoomsete ja efektiivsete ventilaatoritega.
- Sisemine eelfilter on ka sees.
- Advanced Plug&Play control. Includes: Advanced PRO control with LCD display and integrated thermostat, door contact, 7m RJ11 cable and remote control.
- DX 1:1:
Paisumisklapiga TOSHIBA Inverter soojuspumbaga välisplokiga (R410A/R32) ühendamiseks valmis.
Vaja on: õhkkardinale ja programmeeritavale puldile sobivat TOSHIBA DX Liidesadapterit.
- DX VRF:
TOSHIBA VRF soojuspumbaga välisplokiga (R410A) ühendamiseks valmis. Ei ole lisatud, kliendil tuleb seda osta.
Vaja on: õhkkardinale ja programmeeritavale puldile ning ka paisumisklapile sobivat TOSHIBA VRF Liidesadapterit. Palun konsulteerige.

Spetsifikatsioonid

50Hz

Soojuspump - DX 1:1

Mudel	(m ³ /h)	(m)
RECM 1500 DX11-TO	2,5-3,8	
RECM 2000 DX16-TO	2,5-3,8	
RECM 2000 DX19-TO	2,5-3,8	
RECM 2500 DX21-TO	2,5-3,8	
RECM 2500 DX24-TO	2,5-3,8	
RECG 1000 DX10-TO	3-4,2	
RECG 1500 DX15-TO	3-4,2	
RECG 1500 DX13-TO	3-4,2	
RECG 2000 DX22-TO	3-4,2	
RECG 2000 DX24-TO	3-4,2	
RECG 2500 DX27-TO	3-4,2	
RECG 2500 DX22-TO	3-4,2	

Soojuspump - VRV

Mudel	(m ³ /h)	(m)
RECM 2000 VRF19-TO	2,5-3,8	
RECM 2500 VRF21-TO	2,5-3,8	
RECM 2500 VRF24-TO	2,5-3,8	
RECG 2000 VRF20-TO	3-4,2	
RECG 2000 VRF24-TO	3-4,2	
RECG 2500 VRF25-TO	3-4,2	
RECG 2500 VRF29-TO	3-4,2	



60Hz

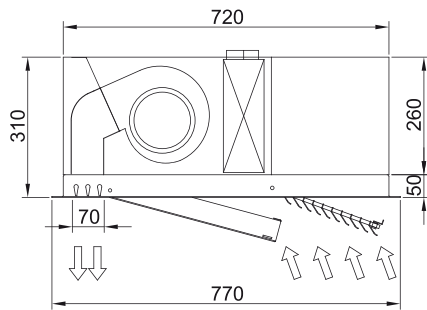
Soojuspump - DX 1:1

Mudel	(m ³ /h)	(m)
RECM 1500 DX11-TO	2,5-3,8	
RECM 2000 DX16-TO	2,5-3,8	
RECM 2000 DX19-TO	2,5-3,8	
RECM 2500 DX21-TO	2,5-3,8	
RECM 2500 DX24-TO	2,5-3,8	
RECG 1000 DX10-TO	3-4,2	
RECG 1500 DX15-TO	3-4,2	
RECG 1500 DX13-TO	3-4,2	
RECG 2000 DX22-TO	3-4,2	
RECG 2000 DX24-TO	3-4,2	
RECG 2500 DX27-TO	3-4,2	
RECG 2500 DX22-TO	3-4,2	

Soojuspump - VRV

Mudel	(m ³ /h)	(m)
RECM 2000 VRF19-TO	2,5-3,8	
RECM 2500 VRF21-TO	2,5-3,8	
RECM 2500 VRF24-TO	2,5-3,8	
RECG 2000 VRF20-TO	3-4,2	
RECG 2000 VRF24-TO	3-4,2	
RECG 2500 VRF25-TO	3-4,2	
RECG 2500 VRF29-TO	3-4,2	

Mõõtmed



	L	L1	A	B
Recessed Windbox 1000	1000	1050	920	-
Recessed Windbox 1500	1500	1550	1420	710
Recessed Windbox 2000	2000	1550	1920	960
Recessed Windbox 2500	2500	2550	2420	1210