

Omadused



- Energiasäästev soojuspumbaga õhkkardin: Kulude ja CO2 heitkoguste vähendamine kuni 70% võrra (kütterežiim).
- Galvaniseeritud terasplaadist valmistatud isekandev konstruktsioon, on ripplakke sisseehitamiseks valmis.
- Sisselaskevõre (hooldusvaba) on tehtud koos alumiiniumprofiilidega ja väljapuhumisotsikuga ning asetatud valge RAL 9016 korpusele. Muud värvid on ka saadaval (soovi korral). Sisemine eelfilter on ka sees.
- Anodeeritud alumiiniumist väljalaskeavad, aerodünaamilise vormiga, reguleeritav mõlemas suunas.
- Rootormootoriga juhitud, topeltsisselaskeavaga tsentrifugaalventilaatorid, madal müratase. 5-käiguline selektor. EC mudelid on varustatud väga ökonoomsete ja efektiivsete ventilaatoritega.
- Sisemine eelfilter on ka sees.
- Advanced Plug&Play control. Includes: Advanced PRO control with LCD display and integrated thermostat, door contact, 7m RJ11 cable and remote control.
- DX 1:1:
Paisumisklapiga LG Inverter soojuspumbaga välisplokiga (R410A/R32) ühendamiseks valmis.
Vaja on: õhkkardinale ja programmeeritavale puldile sobivat LG DX Liidesadapterit.
- DX VRF:
LG VRF soojuspumbaga välisplokiga (R410A) ja paisumisklapiga ühendamiseks valmis. Ei ole lisatud, kliendil tuleb seda osta.
Vaja on: õhkkardinale ja programmeeritavale puldile sobivat LG VRF Liidesadapterit.

Spetsifikatsioonid

50Hz

Soojuspump - DX 1:1

Mudel	(m³/h)	(m)
RECM 2500 DX22-LG	1	
RECG 2500 DX27-LG	7/8" - 1/2"	
RECM 1000 DX8-LG	5/8" - 3/8"	
RECM 1500 DX11-LG	5/8" - 3/8"	
RECM 2000 DX16-LG	5/8" - 3/8"	
RECG 1000 DX10-LG	5/8" - 3/8"	
RECG 1500 DX15-LG	5/8" - 3/8"	
RECG 2000 DX22-LG	1" - 3/8"	
RECG 2500 DX22-LG	1" - 3/8"	

Soojuspump - VRV

Mudel	(m³/h)	(m)
RECM 1000 VRF8-LG	5/8" - 3/8"	
RECM 1500 VRF12-LG	5/8" - 3/8"	
RECM 2000 VRF19-LG	1" - 3/8"	
RECM 2000 VRF16-LG	5/8" - 3/8"	
RECM 2500 VRF21-LG	1" - 3/8"	
RECM 2500 VRF24-LG	1" - 3/8"	
RECG 1000 VRF10-LG	5/8" - 3/8"	
RECG 1500 VRF15-LG	5/8" - 3/8"	
RECG 2000 VRF24-LG	1	
RECG 2000 VRF20-LG	1	
RECG 2500 VRF25-LG	1	



Soojuspump - VRV

Mudel	(m ³ /h)	(m)
RECG 2500 VRF29-LG	7/8" - 1/2"	

60Hz

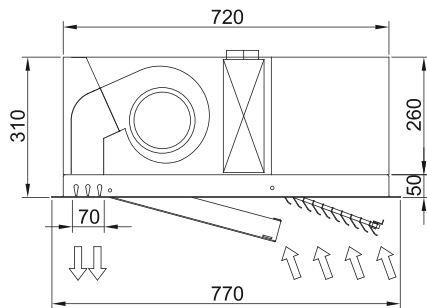
Soojuspump - DX 1:1

Mudel	(m ³ /h)	(m)
RECM 2500 DX22-LG	1	
RECG 2500 DX27-LG	7/8" - 1/2"	
RECM 1000 DX8-LG	5/8" - 3/8"	
RECM 1500 DX11-LG	5/8" - 3/8"	
RECM 2000 DX16-LG	5/8" - 3/8"	
RECG 1000 DX10-LG	5/8" - 3/8"	
RECG 1500 DX15-LG	5/8" - 3/8"	
RECG 2000 DX22-LG	1" - 3/8"	
RECG 2500 DX22-LG	1" - 3/8"	

Soojuspump - VRV

Mudel	(m ³ /h)	(m)
RECM 1000 VRF8-LG	5/8" - 3/8"	
RECM 1500 VRF12-LG	5/8" - 3/8"	
RECM 2000 VRF19-LG	1" - 3/8"	
RECM 2000 VRF16-LG	5/8" - 3/8"	
RECM 2500 VRF21-LG	1" - 3/8"	
RECM 2500 VRF24-LG	1" - 3/8"	
RECG 1000 VRF10-LG	5/8" - 3/8"	
RECG 1500 VRF15-LG	5/8" - 3/8"	
RECG 2000 VRF24-LG	1	
RECG 2000 VRF20-LG	1	
RECG 2500 VRF25-LG	1	
RECG 2500 VRF29-LG	7/8" - 1/2"	

Mõõtmed



	L	L1	A	B
Recessed Windbox 1000	1000	1050	920	-
Recessed Windbox 1500	1500	1550	1420	710
Recessed Windbox 2000	2000	1550	1920	960
Recessed Windbox 2500	2500	2550	2420	1210