

Omadused



- Dekoratiivne silindrikujuline energiasäästev õhkkardin: Kulude ja CO2 heitkoguste vähendamine kuni 70% võrra (kütterežiim).
- Galvaniseeritud terasplaadist isekandev korpuse konstruktsioon, on kaetud struktuurse epoksü- polüestrilise valge RAL9016 või hõbehalli RAL9006 katega – standardne. Muu värvidega või roostevaba terasest katted on ka saadaval (soovi korral).
- Suur sisselaskevõre, ei nõua intensiivset hooldust.
- Anodeeritud alumiiniumist väljalaskeavad, aerodünaamilise vormiga, iga külg on reguleeritav (0 kuni 15°).
- Rootormootoriga juhitud, topeltsisselaskeavaga tsentrifugaalventilaatorid, madal müratase. 5-käiguline selektor. EC mudelid on varustatud väga ökonoomsete ja efektiivsete ventilaatoritega.
- Sees on ainult paigaldatud temperatuurianduritega soojusvaheti.
- Only heating mode: Advanced Plug&Play control. Includes: Advanced PRO control with LCD display and integrated thermostat, door contact, 7m RJ11 cable and remote control.
- DX 1:1:
Paisumisklapiga MIDEA Inverter soojuspumbaga välisplokiga (R410A) ühendamiseks valmis.
Vaja on: õhkkardinale ja programmeeritavale puldile sobivat DX Liidesadapterit.
- DX VRF:
Ready to connect to MIDEA VRF outdoor heat pump unit (R410A), not included, the customer should purchase it.
Requires DX Interface KIT with expansion valve adapted for air curtain, please consult.

Spetsifikatsioonid

50Hz

Soojuspump - VRV		
Mudel	(m³/h)	(m)
RUND ECG 1000 VRF10-MD	3-4,2	
RUND ECG 1500 VRF13-MD	3-4,2	
RUND ECG 1500 VRF15-MD	3-4,2	
RUND ECG 2000 VRF24-MD	3-4,2	
RUND ECG 2500 VRF25-MD	3-4,2	
RUND ECG 2500 VRF29-MD	3-4,2	
RUND ECG 3000 VRF29-MD	3-4,2	
RUND ECG 3000 VRF34-MD	3-4,2	

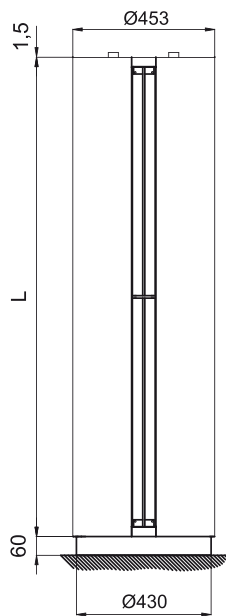
60Hz

Soojuspump - VRV		
Mudel	(m³/h)	(m)
RUND ECG 1000 VRF10-MD	3-4,2	
RUND ECG 1500 VRF13-MD	3-4,2	
RUND ECG 1500 VRF15-MD	3-4,2	

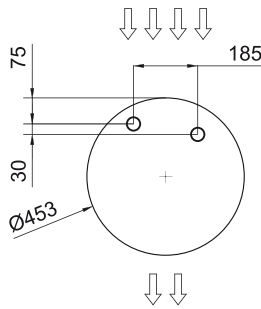
Soojuspump - VRV

Mudel	(m³/h)	(m)
RUND ECG 2000 VRF24-MD	3-4,2	
RUND ECG 2500 VRF25-MD	3-4,2	
RUND ECG 2500 VRF29-MD	3-4,2	
RUND ECG 3000 VRF29-MD	3-4,2	
RUND ECG 3000 VRF34-MD	3-4,2	

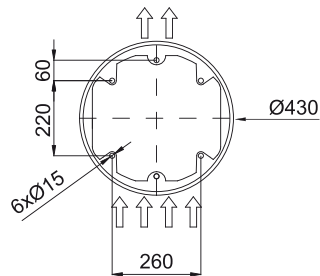
Mõõtmed



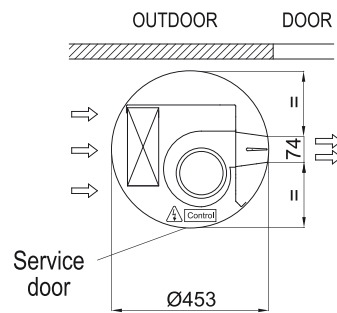
Water pipes top entrance



Floor fixing points with foot



Standard installation (vertical left side)



	L
RUND 1000	1025
RUND 1500	1525
RUND 2000	2030
RUND 2500	2530
RUND 3000	2980