

Omadused

Minibel õhkkardinat on soovitatav paigaldada kuni 1.8 m ustele (nagu väikesed ukсед, kioskide ukсед). Mudelit saab paigaldada ka suuremate sissepääsavadele ning kasutada nagu ukseava õhusoojendit.



- Galvaniseeritud terasplaadist valmistatud isekandev konstruktsioon, on kaetud struktuurse epoksü-polüestrilise valge RAL9016 katega – standardne. Muud värvid on ka saadaval (soovi korral).
- Anodeeritud alumiiniumist väljalaskeavad, aerodünaamilise vormiga.
- Kompaktsed aksiaalventilaatorid, madal müratase.
- Tüüp "E" elektrilise varjestatud elemendiga. "A" tüüp küttega, ainult ventileerimiseks.
- Sisseehitatud lüüti ventileerimis- ja kütmissprotsessi kontrollimiseks.
- Sisseehitatud kaabliühendus (pikkus 1,5 mm).
- Seinakinnitus on ka sees.

Spetsifikatsioonid

50Hz

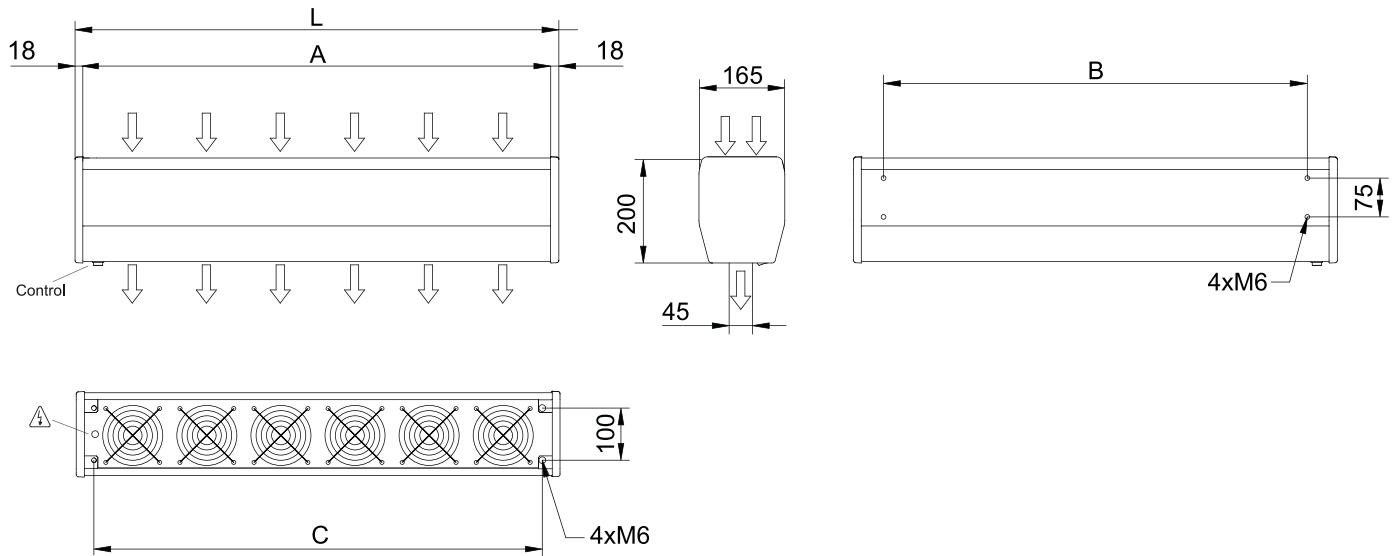
Soojendused

Mudel	(m ³ /h)	(m)
MIN 600 A	1,8	
MIN EC 600 A	2	
MIN 900 A	1,8	
MIN EC 900 A	2	

Elektrisoojendus

Mudel	(m ³ /h)	(kW)	(m)
MIN 600 E230	1,8		
MIN EC 600 E230	2		
MIN 900 E230	1,8		
MIN EC 900 E230	2		

Mõõtmed



	L	A	B	C
MIN 600	636	600	520	566
MIN 900	936	900	820	866