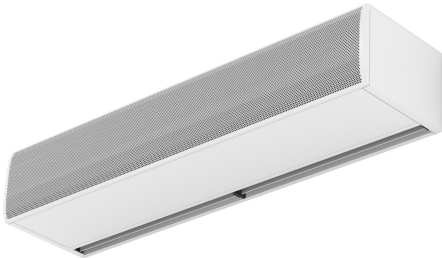


Omadused

Õhkkardin on spetsiaalselt välja töötatud külmruumide ja jääkambrite uste kohale paigaldamiseks. KOOL mudel on väikeste mõõtmetega, kompaktne ning ka klassikalise ja meeldiva disainiga õhkkardin. Õhuväljalaskeava on hästi projekteeritud ja tänu sellele, KOOL õhkkardinal on madala turbulentsiga ja kõrge kiirusega õhujuga, mis tagab efektiivset keskkondade eraldamist suurte temperatuuriliste erinevustega kohtades.



- Spetsiaalselt välja töötatud külmruumides ja sügavkülmruumides kasutamiseks.
- Galvaniseeritud terasplaadist valmistatud isekandev konstruktsioon, on kaetud struktuurse epoksü-polüestrilise valge RAL9016 katega – standardne. Muu värvidega või roostevaba terasest katted on ka saadaval (soovi korral).
- Suur sisselaskevõre, ei nõua intensiivset hooldust. On saadaval ka lameda mikroperforeeritud sisselaskevõrega, elegantne variant kaubanduslikkude, ilma kütteta uste kohale paigaldamiseks.
- Anodeeritud alumiiniumist väljalaskeavad, aerodünaamilise vormiga, iga külg on reguleeritav (0 kuni 15°).
- Rootormootoriga juhitud, topeltsisselaskeavaga tsentrifugaalventilaatorid, madal müratase. 5-käiguline selektor. EC mudelid on varustatud väga ökonoomsete ja efektiivsete ventilaatoritega.
- "A" tüüp kütteta, ainult ventileerimiseks.
- Advanced Plug&Play control. Includes: Advanced PRO control with LCD display and integrated thermostat, door contact, 7m RJ11 cable and remote control. Optional: intelligent Clever Pro Control (automatic, programmable, ModBus for PKC, timer, etc.)
- Includes varnishing on the PCB to protect it from corrosion.

Spetsifikatsioonid

50Hz

Mudel	Soojenduseta	
	(m³/h)	(m)
KM 1000 A	2,5-3,5	
KM 1500 A	2,5-3,5	
KM 2000 A	2,5-3,5	
KM 2500 A	2,5-3,5	
KM 3000 A	2,5-3,5	
KECM 1000 A	2,5-3,8	
KECM 1500 A	2,5-3,8	
KECM 2000 A	2,5-3,8	
KECM 2500 A	2,5-3,8	
KECM 3000 A	2,5-3,8	
KG 1000 A	3-4	
KG 1500 A	3-4	
KG 2000 A	3-4	
KG 2500 A	3-4	
KG 3000 A	3-4	
KECG 1000 A	3-4,2	
KECG 1500 A	3-4,2	
KECG 2000 A	3-4,2	
KECG 2500 A	3-4,2	
KECG 3000 A	3-4,2	

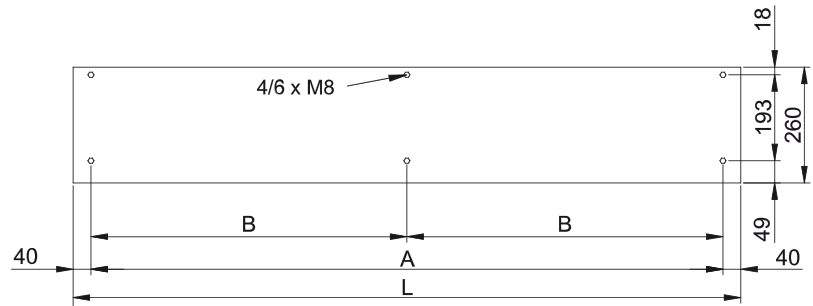
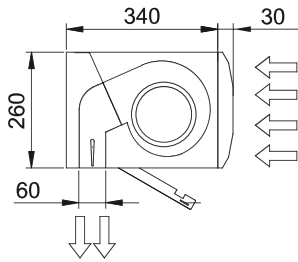
60Hz

Soojenduseta



Mudel	(m³/h)	(m)
KM 1000 A DEC 60Hz	2,5-3,5	
KM 1000 A IND 60Hz	2,5-3,5	
KM 1500 A DEC 60Hz	2,5-3,5	
KM 1500 A IND 60Hz	2,5-3,5	
KM 2000 A IND 60Hz	2,5-3,5	
KM 2000 A DEC 60Hz	2,5-3,5	
KM 2500 A DEC 60Hz	2,5-3,5	
KM 2500 A IND 60Hz	2,5-3,5	
KM 3000 A DEC 60Hz	2,5-3,5	
KM 3000 A IND 60Hz	2,5-3,5	
KECM 1000 A	2,5-3,8	
KECM 1500 A	2,5-3,8	
KECM 2000 A	2,5-3,8	
KECM 2500 A	2,5-3,8	
KECM 3000 A	2,5-3,8	
KG 1000 A IND 60Hz	3-4	
KG 1000 A DEC 60Hz	3-4	
KG 1500 A DEC 60Hz	3-4	
KG 1500 A IND 60Hz	3-4	
KG 2000 A IND 60Hz	3-4	
KG 2000 A DEC 60Hz	3-4	
KG 2500 A IND 60Hz	3-4	
KG 2500 A DEC 60Hz	3-4	
KG 3000 A DEC 60Hz	3-4	
KG 3000 A IND 60Hz	3-4	
KECG 1000 A DEC 60Hz	3-4,2	
KECG 1000 A IND 60Hz	3-4,2	
KECG 1000 A	3-4,2	
KECG 1500 A IND 60Hz	3-4,2	
KECG 1500 A	3-4,2	
KECG 1500 A DEC 60Hz	3-4,2	
KECG 2000 A IND 60Hz	3-4,2	
KECG 2000 A DEC 60Hz	3-4,2	
KECG 2000 A	3-4,2	
KECG 2500 A DEC 60Hz	3-4,2	
KECG 2500 A	3-4,2	
KECG 2500 A IND 60Hz	3-4,2	
KECG 3000 A	3-4,2	
KECG 3000 A IND 60Hz	3-4,2	
KECG 3000 A DEC 60Hz	3-4,2	

Mõõtmed



L	A	B
1000	920	-
1500	1420	710
2000	1920	960
2500	2420	1210
3000	2920	1460

