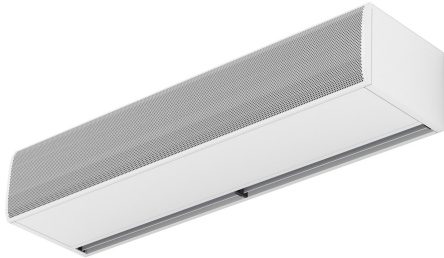


Omadused

Stiilse disainiga, kompaktne ja kütteta putukavastane öhkkardin. FLY mudel genereerib kõrge kiirusega õhujuga, mis aitab minimeerida putukate sissetungimist ja kaitsta hoonete sissepääsuavasid (uksed ja aknad) kõrgusega kuni 2 meetrit.



- Spetsiaalselt välja töötatud, et kaitsta ukseavasid putukate tungimise eest järgmistes objektides: toiduasutused, tööstusobjektid, haiglad või puhtad tsoonid. Kõrge kiirusega õhubarjäär takistab putukate hoone sisse tungimist. Kasutatakse kuni 2 meetri kõrguste uste kohale paigaldamiseks, vastavalt NSF 37 standardile.
- Galvaniseeritud terasplaadist valmistatud isekandev konstruktsioon, on kaetud struktuurse epoksü-polüestrilise valge RAL9016 katega – standardne. Muu värvidega või roostevaba terasest katted on ka saadaval (soovi korral).
- Suur sisselaskevõre, ei nõua intensiivset hooldust.
- Anodeeritud alumiiniumist väljalaskeavad, aerodünaamilise vormiga, iga külg on reguleeritav (0 kuni 15°).
- EC Double-inlet centrifugal fans driven by an external rotor motor and low noise level, with very low consumption efficiency fans.
- "A" tüüp kütteta, ainult ventileerimiseks.
- Sees on kiiresti ühendatav Käsi- Automaatjuhtpult 7m RJ45 kaabliga ja magneetilise ukseülilitiga. Soovi korral: Clever juhtpult (programmeeritav, automatiseeritud, tark, energiasäästev, Modbus RTU BMS-ile ...)

Spetsifikatsioonid

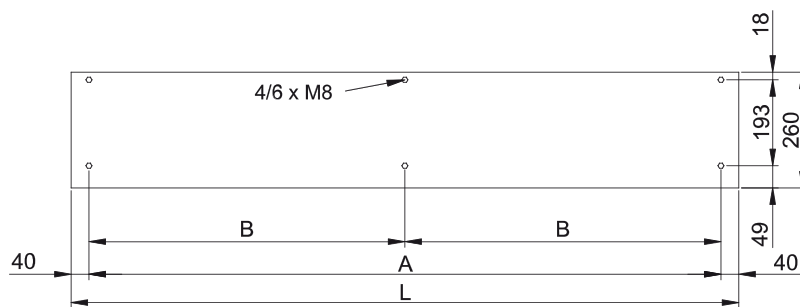
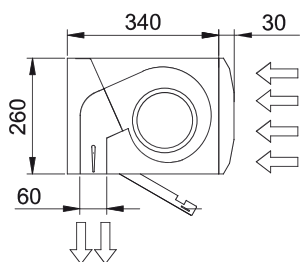
50Hz

Mudel	Soojendusega	
	(m ³ /h)	(m)
FLY K 1000 A	2	
FLY K 1500 A	2	
FLY K 2000 A	2	
FLY K 2500 A	2	
FLY K 3000 A	2	

60Hz

Mudel	Soojendusega	
	(m ³ /h)	(m)
FLY K 1000 A	2	
FLY K 1500 A	2	
FLY K 2000 A	2	
FLY K 2500 A	2	
FLY K 3000 A	2	

Mõõtmed



L	A	B
1000	920	-
1500	1420	710
2000	1920	960
2500	2420	1210
3000	2920	1460

