

Omadused



- Energiasäästev soojuspumbaga õhkkardin: Kulude ja CO2 heitkoguste vähendamine kuni 70% võrra (kütterežiim).
- Galvaniseeritud terasplaadist valmistatud isekandev konstruktsioon, on kaetud struktuurse epoksü-polüestrilise valge RAL9016 katega – standardne. Muu värvidega või roostevaba terasest katted on ka saadaval (soovi korral).
- Esipaneeli võib soovi korral kohandada ning asetada paneelile personaalseid logosid, märgistusi, graafikat, pilte ja muu elemente.
- Sisselaskeavad (hooldusvaba) on asuvad esipaneeli tagapool.
- Anodeeritud alumiiniumist väljalaskeavad, aerodünaamilise vormiga, iga külg on reguleeritav (0 kuni 15°).
- Rootormootoriga juhitavad, topeltsisselaskeavaga tsentrifugaalventilaatorid, madal müratase. 5-käiguline selektor.EC mudelid on varustatud väga ökonomsete ja efektiivsete ventilaatoritega.
- Sees on ainult paigaldatud temperatuurianduritega soojusvaheti.
- Advanced Plug&Play control. Includes: Advanced PRO control with LCD display and integrated thermostat, door contact, 7m RJ11 cable and remote control.
- DX 1:1:
DAIKIN Inverter soojuspumbaga välisplokiga (R410A) ja paisumisklapiga ühendamiseks valmis. Ei ole lisatud, kliendil tuleb seda osta.
Vaja on: õhkkardinale ja programmeeritavale puldile sobivat DAIKIN DX Liidesadapterit.
- DX VRV:
DAIKIN VRV soojuspumbaga välisplokiga (R410A) ja paisumisklapiga ühendamiseks valmis. Ei ole lisatud, kliendil tuleb seda osta.
Vaja on: õhkkardinale ja programmeeritavale puldile sobivat DAIKIN VRV Liidesadapterit.

Spetsifikatsioonid

50Hz

Soojuspump - DX 1:1

Mudel	(m ³ /h)	(m)
DAM ECM 1500 DX13-DA	5/8" - 3/8"	
DAM ECM 2000 DX16-DA	5/8" - 3/8"	
DAM ECM 2000 DX18-DA	3/4" - 3/8"	
DAM ECM 2500 DX24-DA	3/4" - 3/8"	
DAM ECM 3000 DX25-DA	3/4" - 3/8"	
DAM ECG 1000 DX10-DA	5/8" - 3/8"	
DAM ECG 1500 DX13-DA	5/8" - 3/8"	
DAM ECG 1500 DX15-DA	5/8" - 3/8"	
DAM ECG 2000 DX24-DA	3/4" - 3/8"	
DAM ECG 2500 DX25-DA	3/4" - 3/8"	
DAM ECG 2500 DX29-DA	7/8" - 3/8"	
DAM ECG 3000 DX32-DA	7/8" - 3/8"	

Soojuspump - VRV

Mudel	(m ³ /h)	(m)
DAM ECM 1000 VRV8-DA	5/8" - 3/8"	
DAM ECM 1500 VRV12-DA	5/8" - 3/8"	
DAM ECM 2000 VRV16-DA	5/8" - 3/8"	
DAM ECM 2000 VRV19-DA	3/4" - 3/8"	
DAM ECM 2500 VRV21-DA	3/4" - 3/8"	
DAM ECM 2500 VRV24-DA	3/4" - 3/8"	
DAM ECM 3000 VRV26-DA	3/4" - 3/8"	



Soojuspump - VRV

Mudel	(m ³ /h)	(m)
DAM ECM 3000 VRV30-DA	7/8" - 3/8"	
DAM ECG 1000 VRV10-DA	5/8" - 3/8"	
DAM ECG 1500 VRV13-DA	5/8" - 3/8"	
DAM ECG 1500 VRV15-DA	5/8" - 3/8"	
DAM ECG 2000 VRV20-DA	3/4" - 3/8"	
DAM ECG 2000 VRV24-DA	3/4" - 3/8"	
DAM ECG 2500 VRV25-DA	3/4" - 3/8"	
DAM ECG 2500 VRV29-DA	7/8" - 3/8"	
DAM ECG 3000 VRV29-DA	7/8" - 3/8"	
DAM ECG 3000 VRV34-DA	7/8" - 3/8"	

60Hz

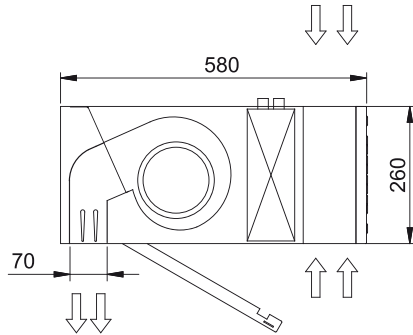
Soojuspump - DX 1:1

Mudel	(m ³ /h)	(m)
DAM ECM 1500 DX13-DA	5/8" - 3/8"	
DAM ECM 2000 DX16-DA	5/8" - 3/8"	
DAM ECM 2000 DX18-DA	3/4" - 3/8"	
DAM ECM 2500 DX24-DA	3/4" - 3/8"	
DAM ECM 3000 DX25-DA	3/4" - 3/8"	
DAM ECG 1000 DX10-DA	5/8" - 3/8"	
DAM ECG 1500 DX13-DA	5/8" - 3/8"	
DAM ECG 1500 DX15-DA	5/8" - 3/8"	
DAM ECG 2000 DX24-DA	3/4" - 3/8"	
DAM ECG 2500 DX25-DA	3/4" - 3/8"	
DAM ECG 2500 DX29-DA	7/8" - 3/8"	
DAM ECG 3000 DX32-DA	7/8" - 3/8"	

Soojuspump - VRV

Mudel	(m ³ /h)	(m)
DAM ECM 1000 VRV8-DA	5/8" - 3/8"	
DAM ECM 1500 VRV12-DA	5/8" - 3/8"	
DAM ECM 2000 VRV16-DA	5/8" - 3/8"	
DAM ECM 2000 VRV19-DA	3/4" - 3/8"	
DAM ECM 2500 VRV21-DA	3/4" - 3/8"	
DAM ECM 2500 VRV24-DA	3/4" - 3/8"	
DAM ECM 3000 VRV26-DA	3/4" - 3/8"	
DAM ECM 3000 VRV30-DA	7/8" - 3/8"	
DAM ECG 1000 VRV10-DA	5/8" - 3/8"	
DAM ECG 1500 VRV13-DA	5/8" - 3/8"	
DAM ECG 1500 VRV15-DA	5/8" - 3/8"	
DAM ECG 2000 VRV20-DA	3/4" - 3/8"	
DAM ECG 2000 VRV24-DA	3/4" - 3/8"	
DAM ECG 2500 VRV25-DA	3/4" - 3/8"	
DAM ECG 2500 VRV29-DA	7/8" - 3/8"	
DAM ECG 3000 VRV29-DA	7/8" - 3/8"	
DAM ECG 3000 VRV34-DA	7/8" - 3/8"	

Mõõtmed



L	A	B
1000	920	-
1500	1420	710
2000	1920	960
2500	2420	1210
3000	2920	1460